

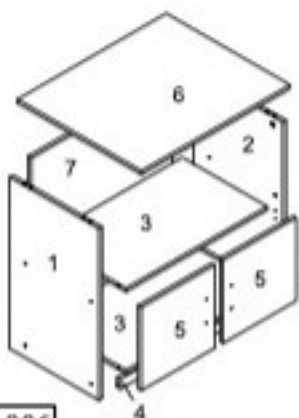
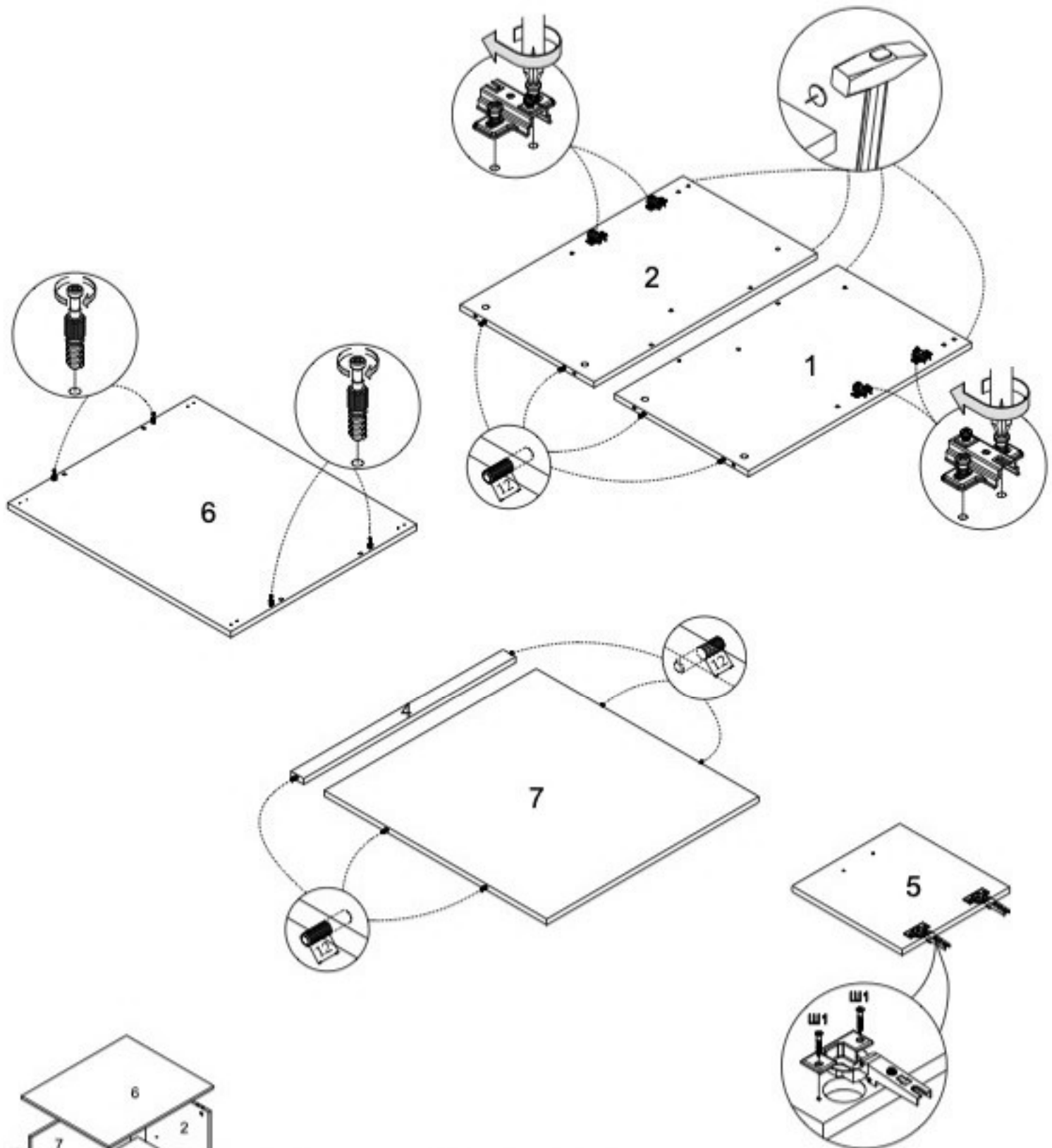
"БЮДЖЕТ"**ИНСТРУКЦИЯ ПО СБОРКЕ**

*Перед сборкой обязательно изучите настоящую инструкцию

*Сборку производить на твердой и ровной поверхности

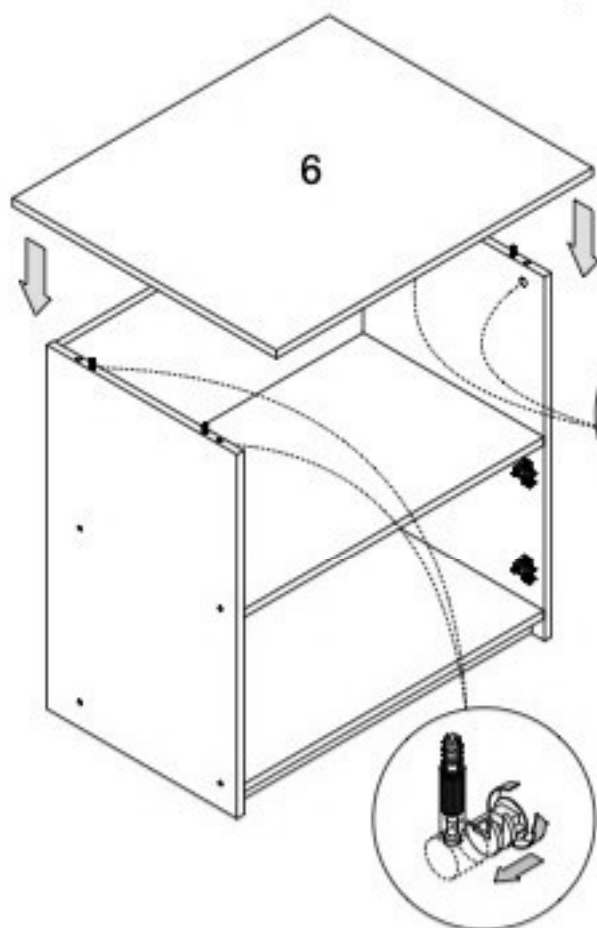
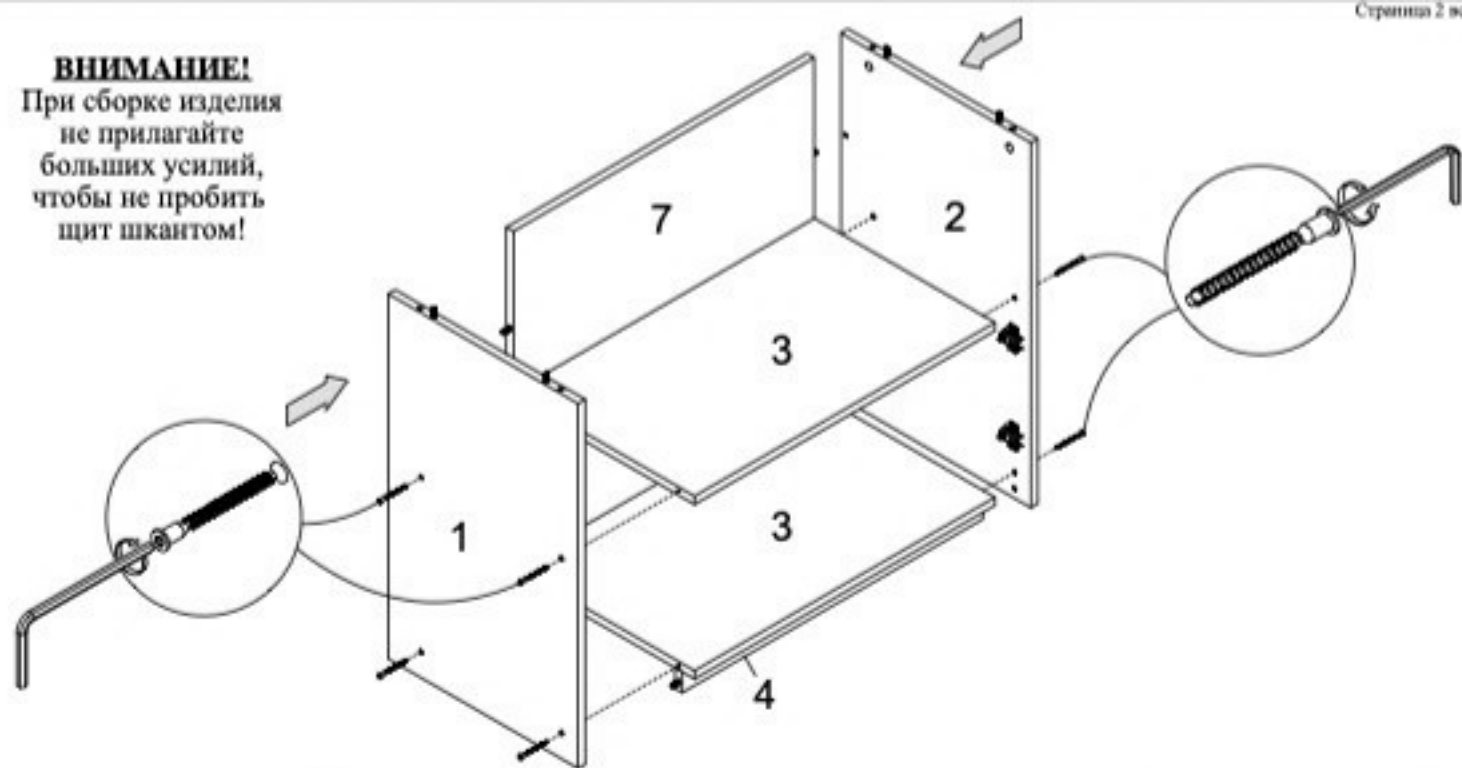
арт.2558
уп.402 658

Вид шурупа	Вид шурупа	Вид шурупа	Вид шурупа	Вид шурупа	Вид шурупа	Вид шурупа	Вид шурупа	Вид шурупа	Вид шурупа	Вид шурупа
Ш1	Ш2	Ш3	Ш4	Ш5	Ш6	Ш7	Ш8	Ш9	Ш10	Ш11
2 комп.	8 шт.	1 шт.	4 шт.	10 шт.	8 шт.	4 шт.	4 шт.	4 комп.	8 шт.	2 шт.



Поз.	Название	Артикул и количество деталей
1	Стенка боковая	200423 - 1 шт.
2	Стенка боковая	200424 - 1 шт.
3	Щит стационарный	210318 - 2 шт.
4	Царга	235135 - 1 шт.
5	Дверь ДСП	230217 - 2 шт.
6	Крышка	220344 - 1 шт.
7	Стенка задняя	260236 - 1 шт.

ВНИМАНИЕ!
При сборке изделия
не прилагайте
больших усилий,
чтобы не пробить
щит шкантом!



Производитель имеет право без
предварительного уведомления вно-
сить изменения в изделие, которые
не ухудшают его технические харак-
теристики, а являются результатом
работ по усовершенствованию его
конструкции или технологии произ-
водства.

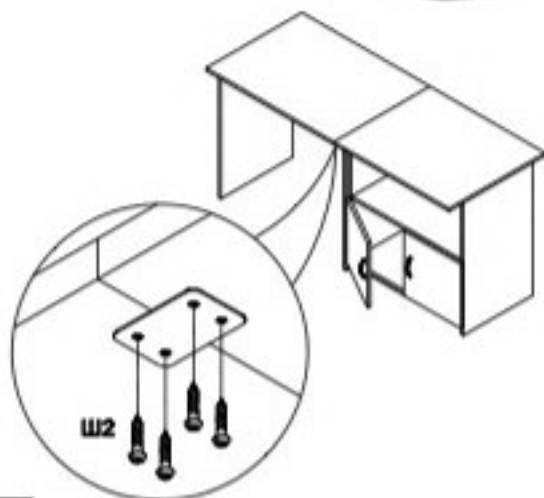
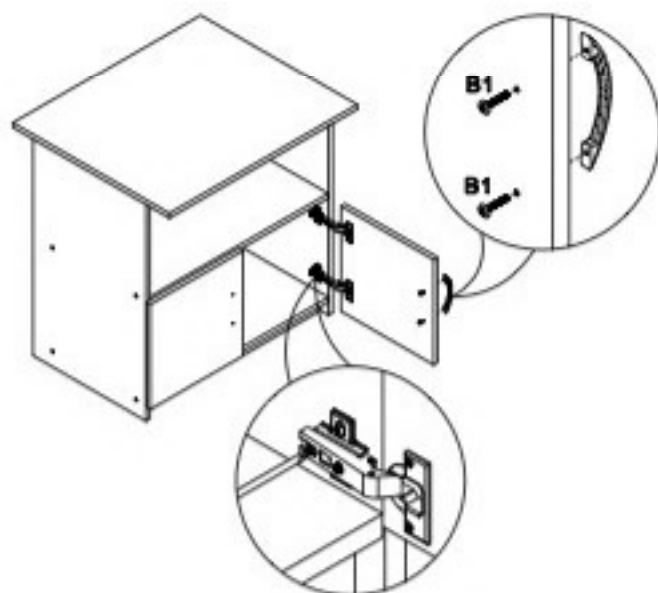


СХЕМА РЕГУЛИРОВКИ ДВЕРЕЙ

