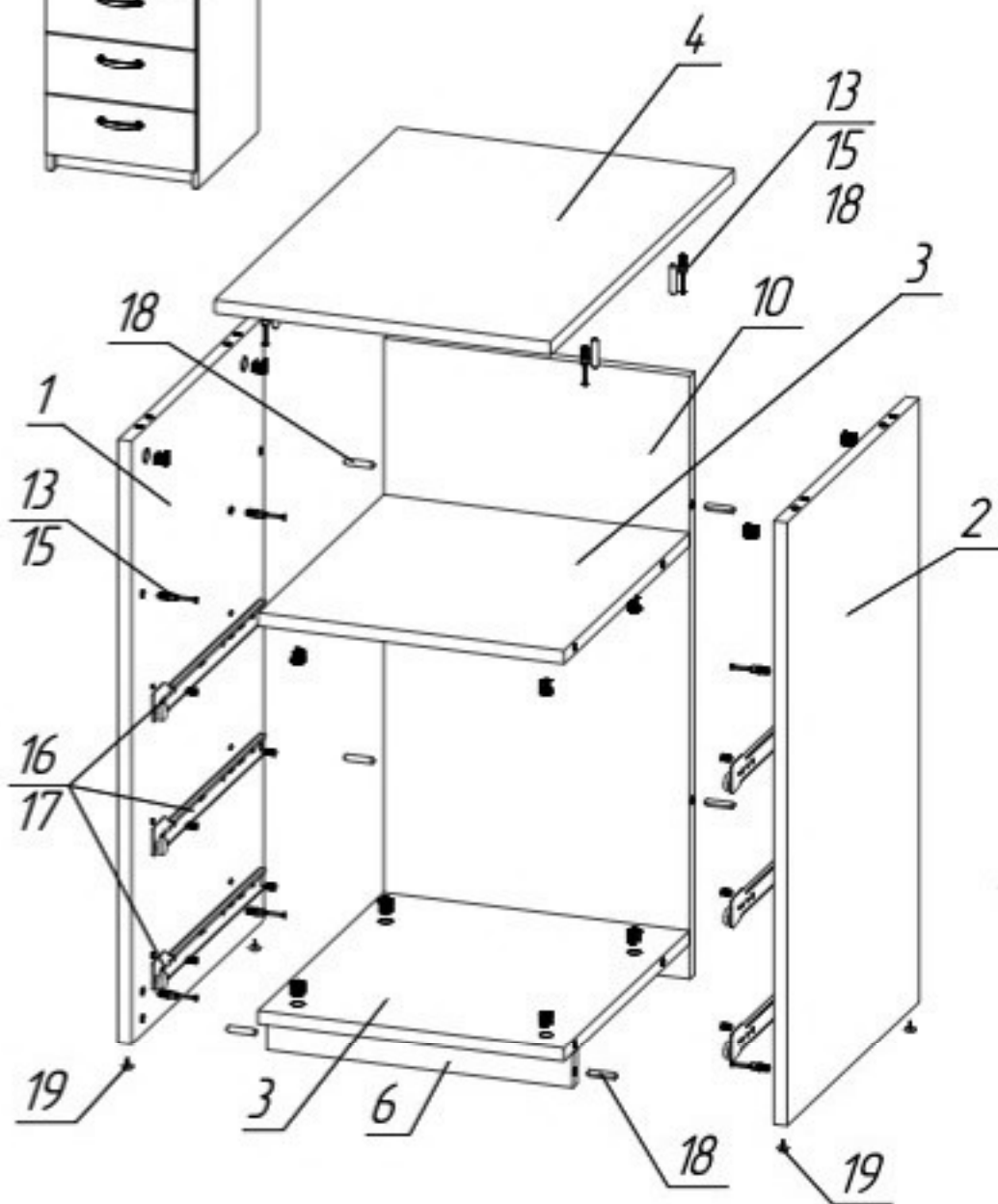


БЮДЖЕТ

Тумба стационарная



Поз.	Вид	Наименование	Кол.
11		Ручка	3
12		Шрупо 3x20	12
13		Стайка эксцентрика 3x4	36
14		Эксцентрик 12	24
15		Эксцентрик 16	12
16		Направляющие L350	3
17		Вент 6,3x11	12
18		Шайба 6x25	10
19		Плотник	4
20		Вент саморезовидной 4,2x13	6
21		Планка	2

Производитель имеет право без предварительного уведомления вносить изменения в изделие, которые не ухудшают его технические характеристики, а являются результатом работ по усовершенствованию его конструкции или технологии производства.

1	719	432	16	1
2	719	432	16	1
3	411	578	16	1
4	600	400	16	1
5	332	156	16	3
6	364	41	16	1
7	346	76	16	6
8	339	76	16	3
9	355	316	3	3
10	718	364	16	1

Крепление к столу осуществляется планками (21) с помощью винтов (20).

