

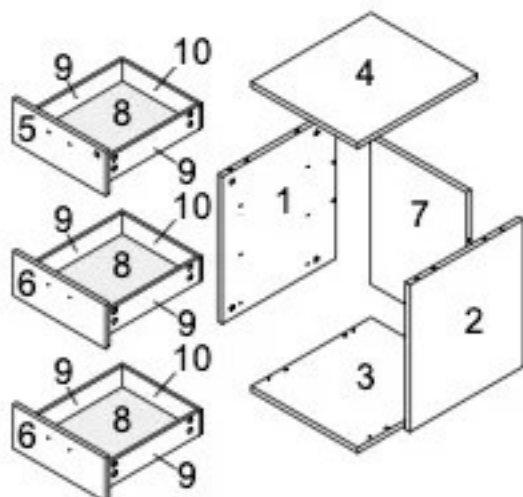
арт.2500-Р  
уп.402 844арт.2556-Р  
уп.402 952

	Ящик столешный	Стяжка эксцентриковая Н10	Стяжка эксцентриковая Н14	Вит М4х22-2шт Ручка	Шкант 8х35	Колесная опора с площадкой	Ш1 Шуруп 4х16	Направляющие	Вит 6,3х11	Ш2 Шуруп 3х20	Замок	Ш3 Шуруп 3х16	Панель угловая
Уп. 402 844	3 компл.	24 шт	8 шт	3 компл.	12 шт	4 шт	16 шт	3 компл.	12 шт	16 шт	1 компл.	2 шт	1 шт
Уп. 402 952	3 компл.	24 шт	8 шт	3 компл.	12 шт	4 шт	16 шт	3 компл.	12 шт	12 шт	-	-	-

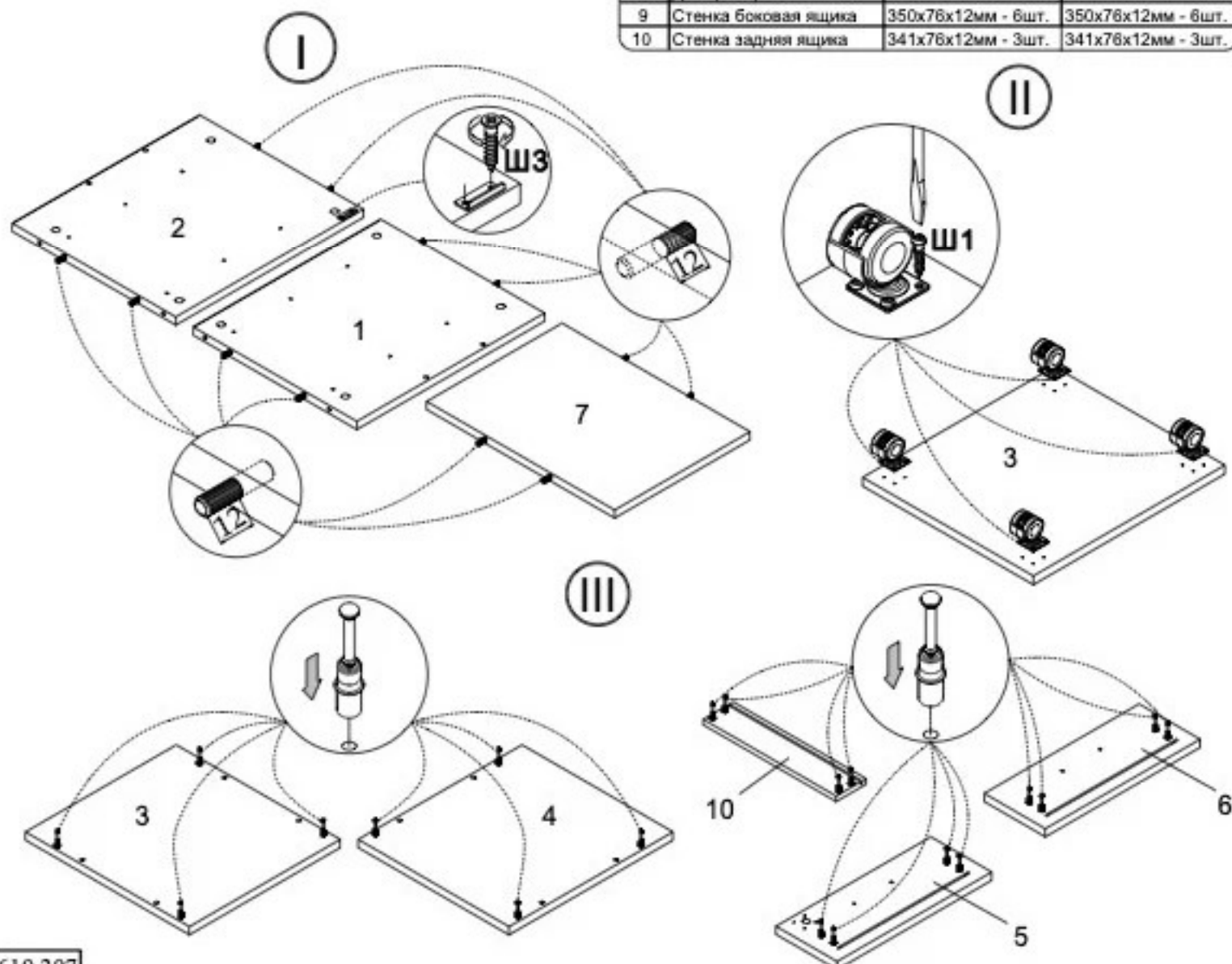
**ВНИМАНИЕ!**  
При сборке изделия не прилагайте больших усилий, чтобы не пробить щит шкантом!



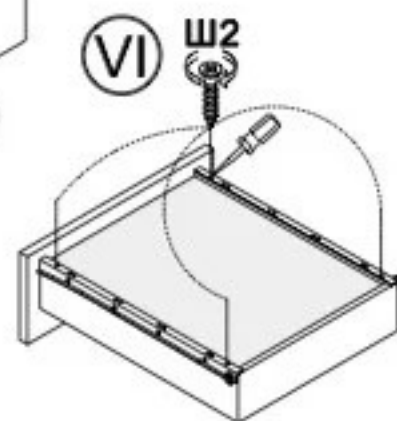
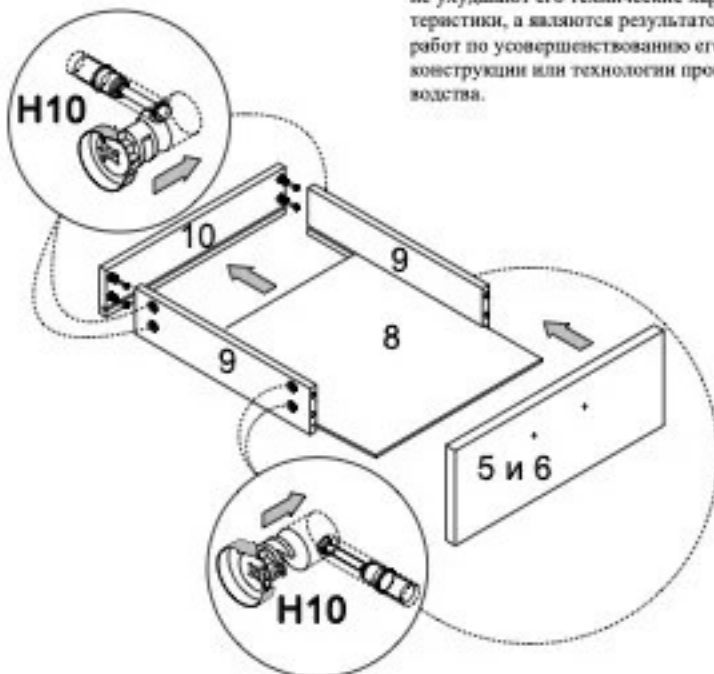
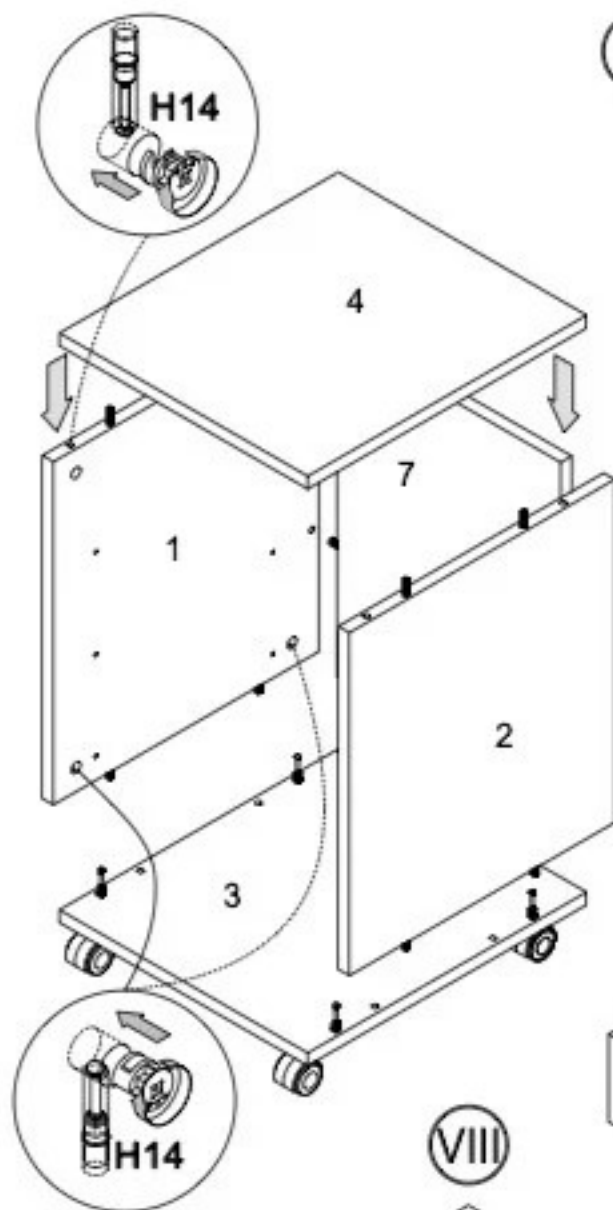
(I, II, ...) - действия по порядку



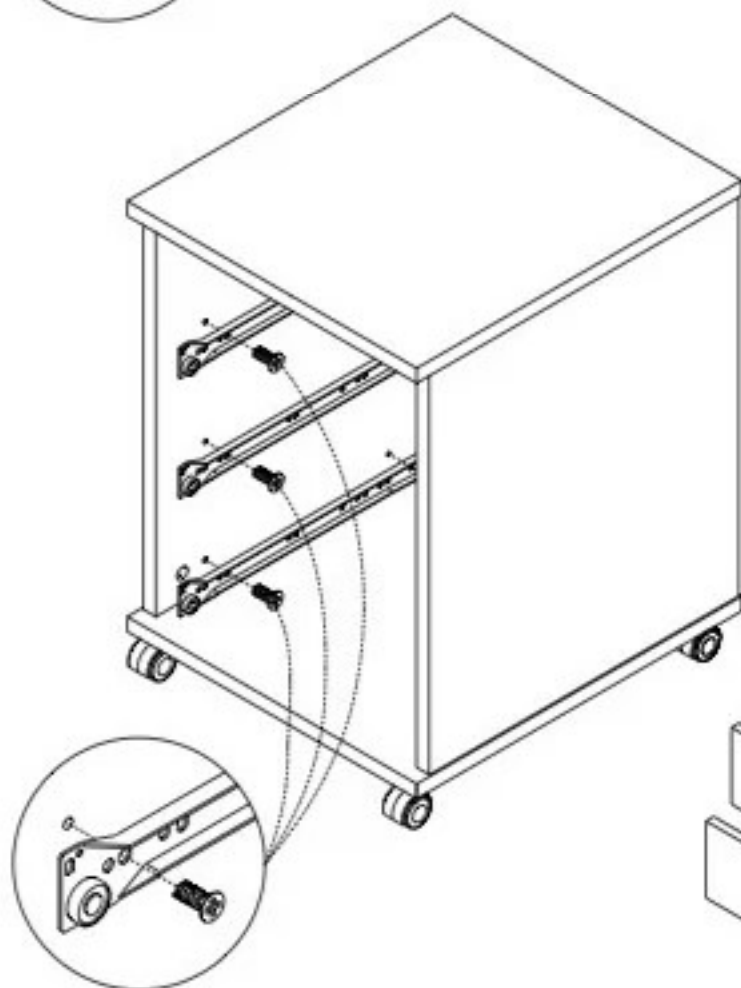
Поз.	Название	Габариты деталей - кол-во, тумбы арт.2500-Р	Габариты деталей - кол-во, тумбы арт.2556-Р
1	Стенка боковая левая	484x432x18мм - 1шт.	436x386x16мм - 1шт.
2	Стенка боковая правая	484x432x18мм - 1шт.	436x386x16мм - 1шт.
3	Щит нижний	454x404x18мм - 1шт.	398x387x16мм - 1шт.
4	Крышка	454x404x18мм - 1шт.	406x400x16мм - 1шт.
5	Панель передняя ящика	396x156x18мм - 1шт.	-
6	Панель передняя ящика	396x156x18мм - 2шт.	392x146x16мм - 3шт.
7	Стенка задняя	484x364x18мм - 1шт.	436x364x16мм - 1шт.
8	Днище ящика	359x324x3мм - 3шт.	359x324x3мм - 3шт.
9	Стенка боковая ящика	350x76x12мм - 6шт.	350x76x12мм - 6шт.
10	Стенка задняя ящика	341x76x12мм - 3шт.	341x76x12мм - 3шт.



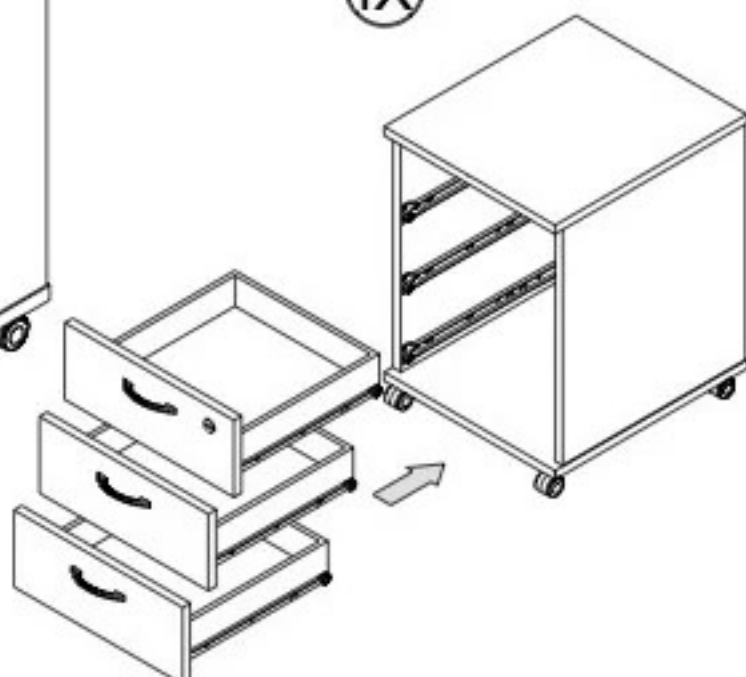
IV



VIII



IX



Производитель имеет право без предварительного уведомления вносить изменения в изделие, которые не ухудшают его техниче-ские характеристики, а являются результатом работ по усовершенствованию его конструкции или технологии производства.