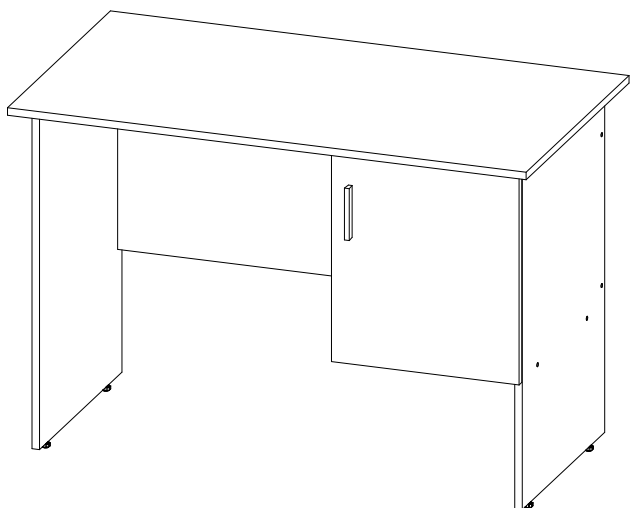



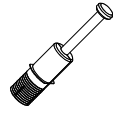

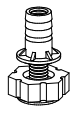

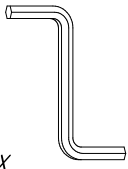



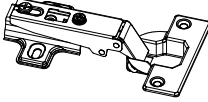
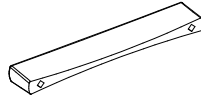

# Офисная мебель серии КАНЦ

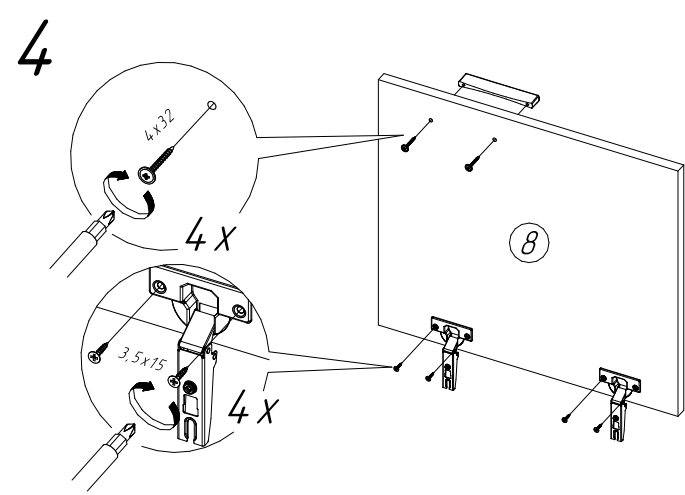
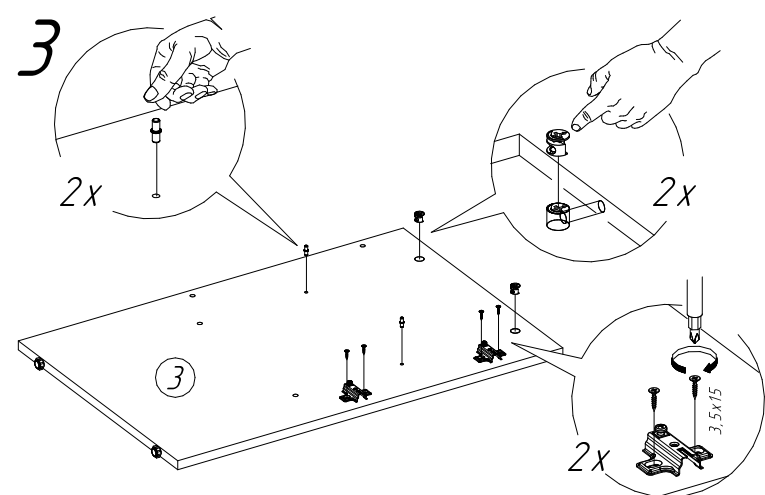
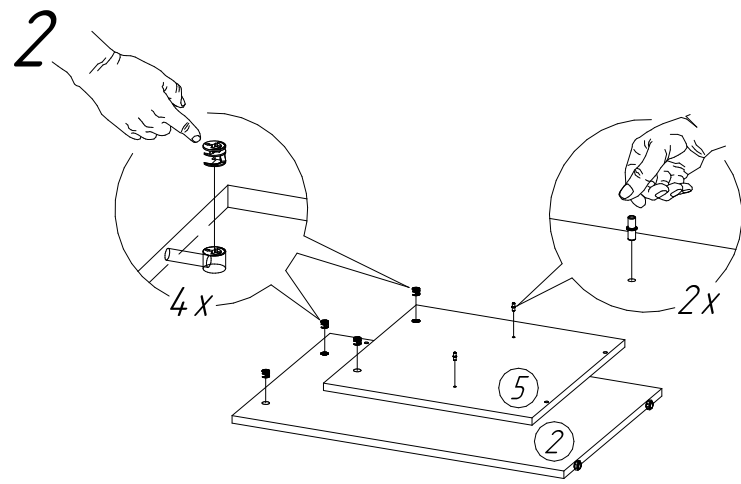
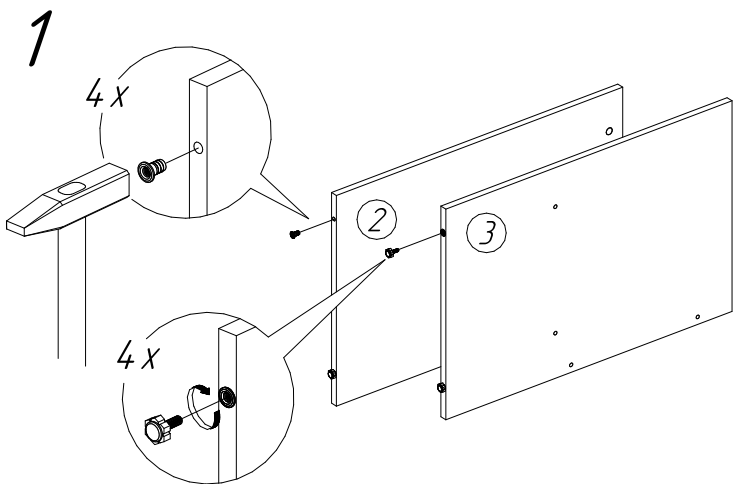
## Стол одностумбовый СК26 (1100x600x750 мм)

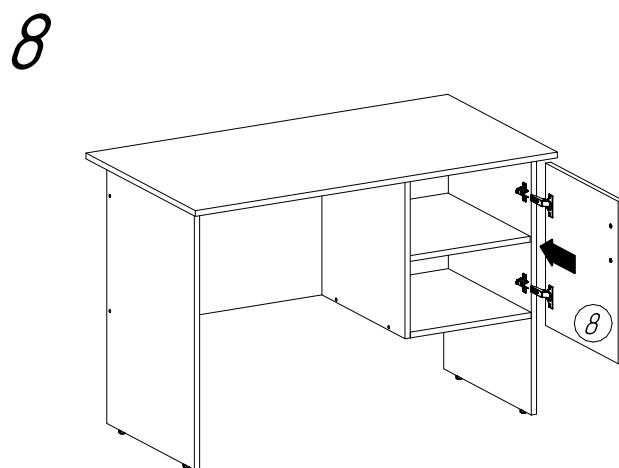
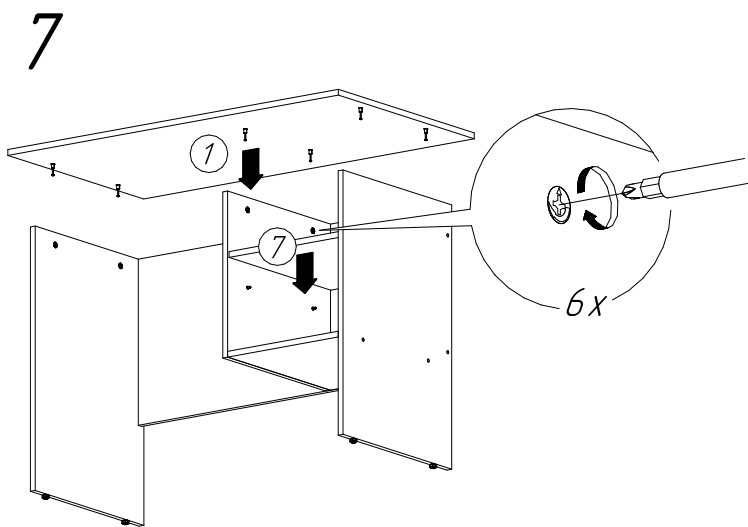
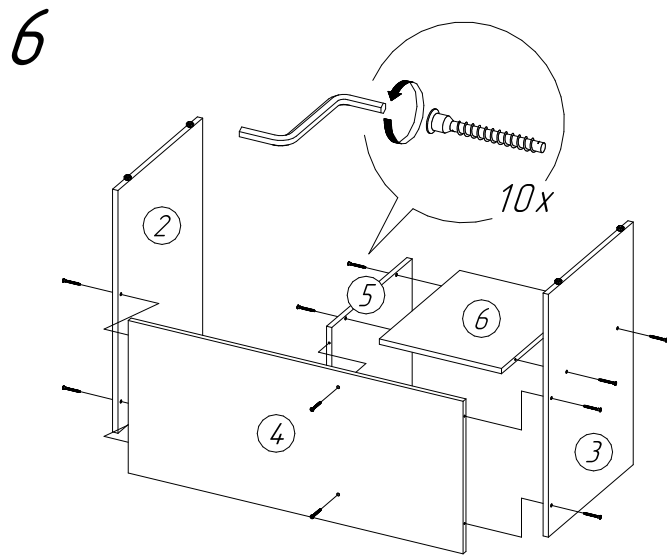
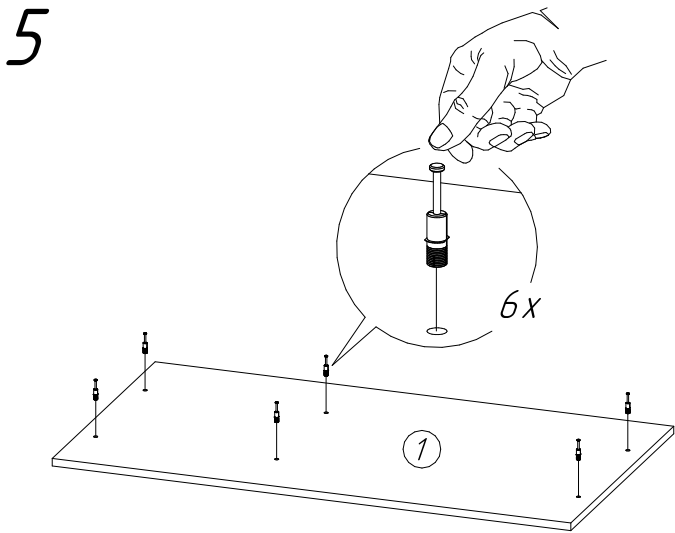


№пп	Код детали	Наименование	Размеры, мм	Кол-во, шт
1	03.00032	Столешница	1100x600x16	1
2	03.00033	Опора левая	724x480x16	1
3	03.00034	Опора правая	724x480x16	1
4	03.00035	Царга	1008x455x16	1
5	03.00036	Перегородка	455x455x16	1
6	03.00037	Горизонт	368x455x16	1
7	03.00038	Полка	367x450x16	1
8	03.00039	Дверь правая	451x398x16	1

**ВНИМАНИЕ** Производитель оставляет за собой право вносить изменения в конструкцию и номенклатуру фурнитуры, не ведущие к ухудшению внешнего вида и эксплуатационных характеристик изделия

 6x	 6x	 6x	 4x	 10x	 1x	 10x	 8x
	 4x	 2x		 1x		 2x	





РЕГУЛИРОВКА ПОЛОЖЕНИЯ ДВЕРЕЙ

