

1. Стойка

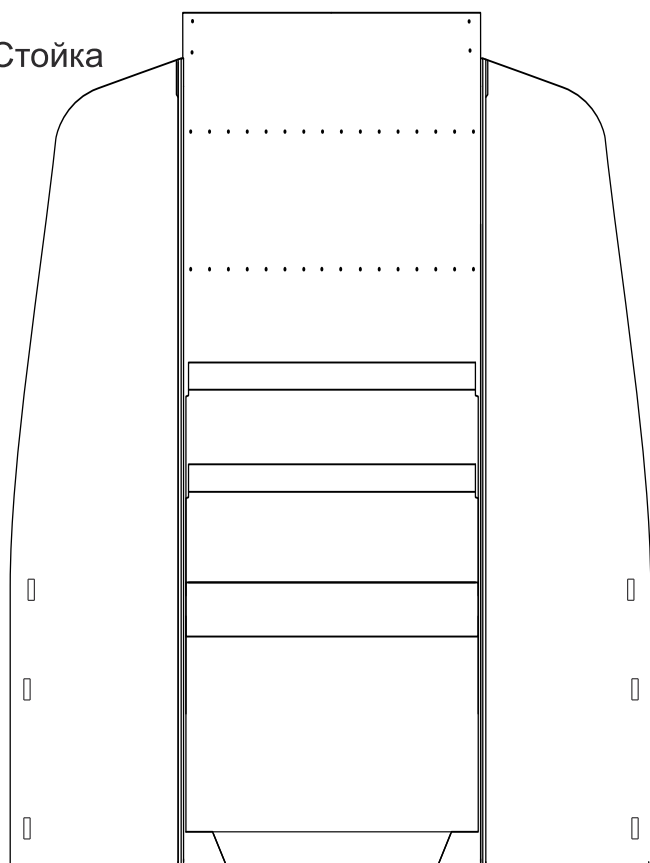
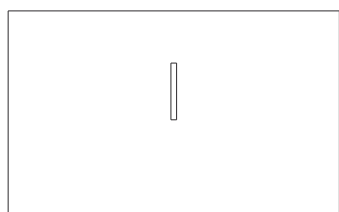


Схема сборки

Комплектация

1. Стойка - 1 шт.
2. Вставка в полку большая - 2 шт.
3. Вставка в полку малая - 1 шт.
4. Топпер накладной - 1 шт.
5. Ребро нижнее - 1 шт.
6. Ребро среднее - 1 шт.
7. ПЭТ поддон - 1 шт.
8. Крючок штырьевой с ц/д 150мм - 25 шт.
9. Ценникодержатель для крючка - 25 шт.
10. Ценникодержатель для полки - 3 шт.
11. Винт-гайка - 6 шт.
12. Буклет - 1 шт.

2. Вставка в полку большая



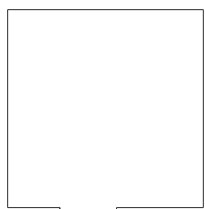
3. Вставка в полку малая



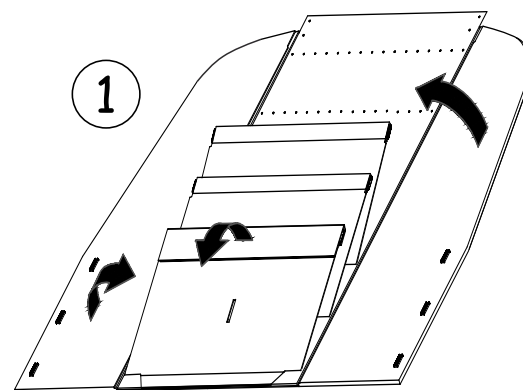
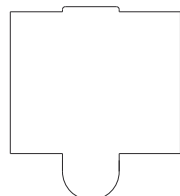
4. Топпер накладной



5. Ребро нижнее

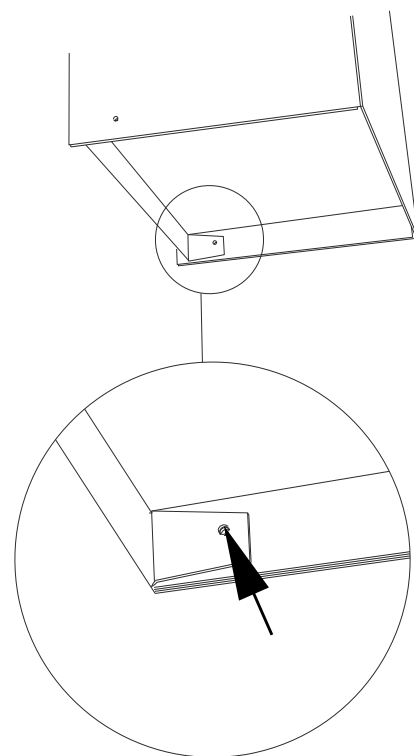
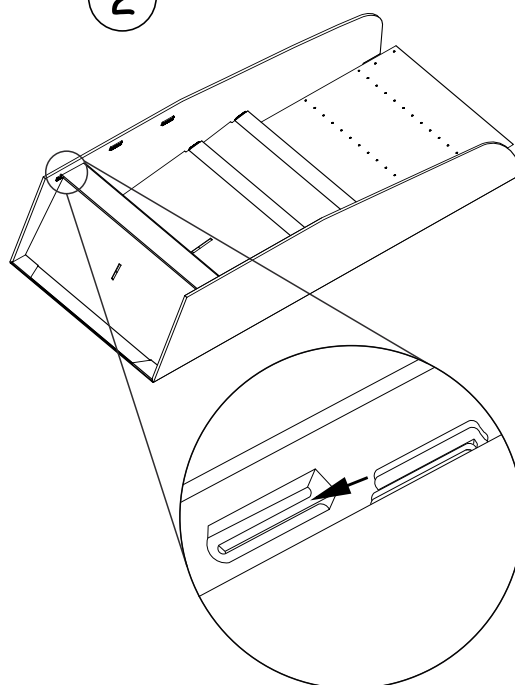


6. Ребро верхнее

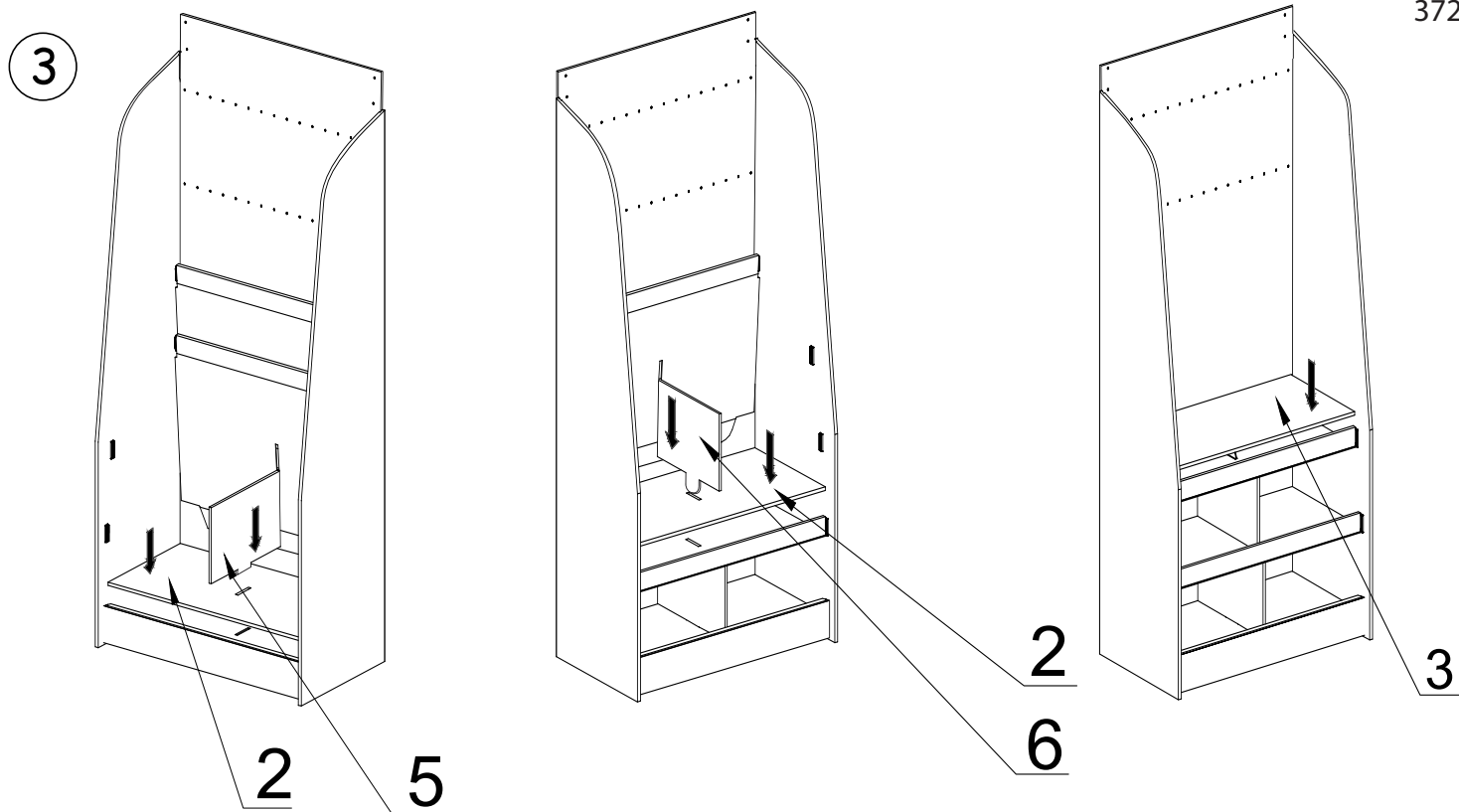


1. Достать стойку из короба, расправить боковины. Начать устанавливать полки с нижней.

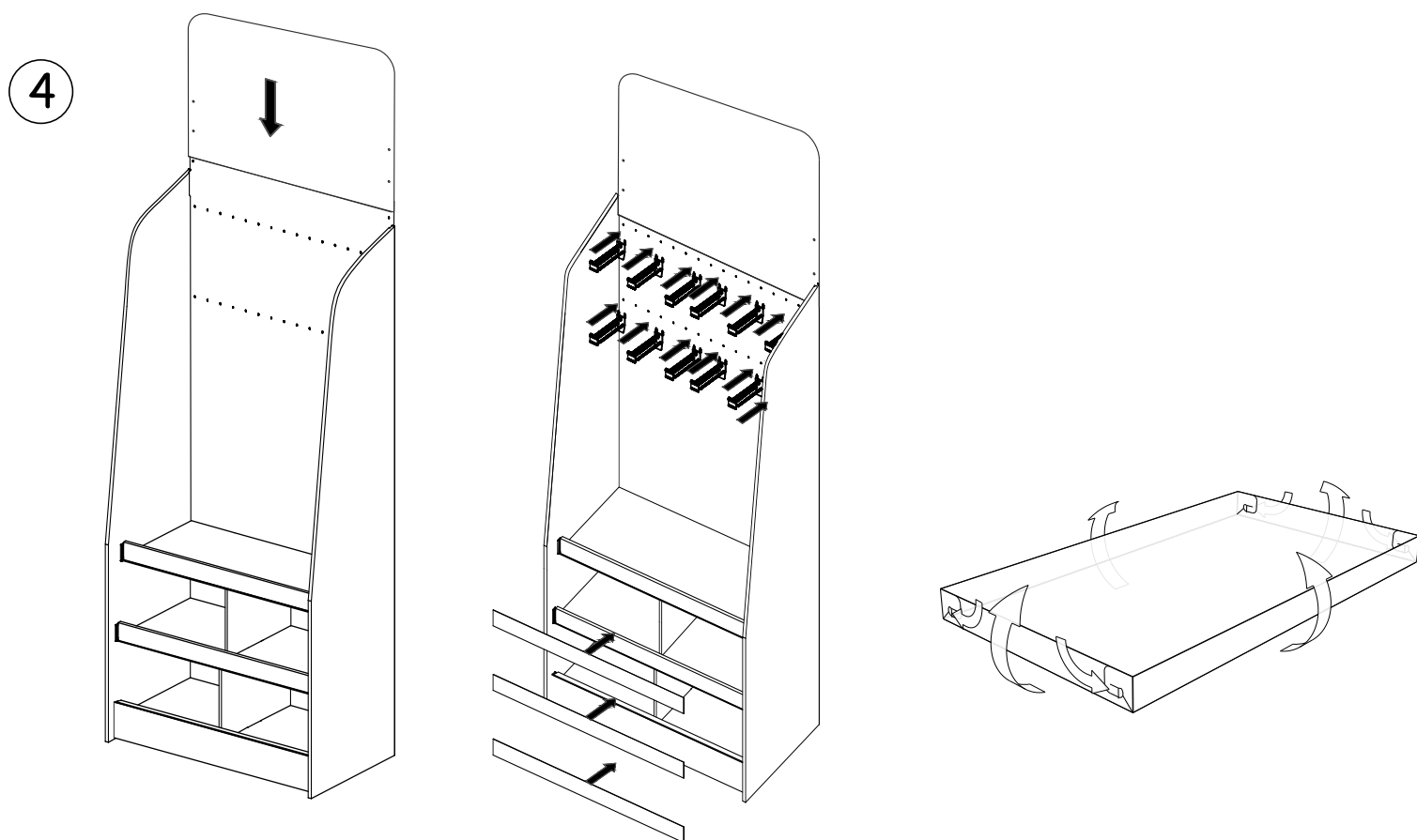
2



2. Заправить пластиковые детали в бортике полки в ответные детали в боковинах полки. Затем заправить клапана тумбы внутрь и зафиксировать их винт-гайками.



3. После того, как нижняя полка установлена, надо вложить в нее вставку, затем установить нижнее ребро. По такому же принципу установить вторую полку и среднее ребро. Поставить верхнюю полку и вложить в нее вкладку.



4. Установить топпер и зафиксировать винт-гайками. Установить крючки и приклеить ценникодержатели. Собрать ПЭТ-поддон и установить в него стойку.