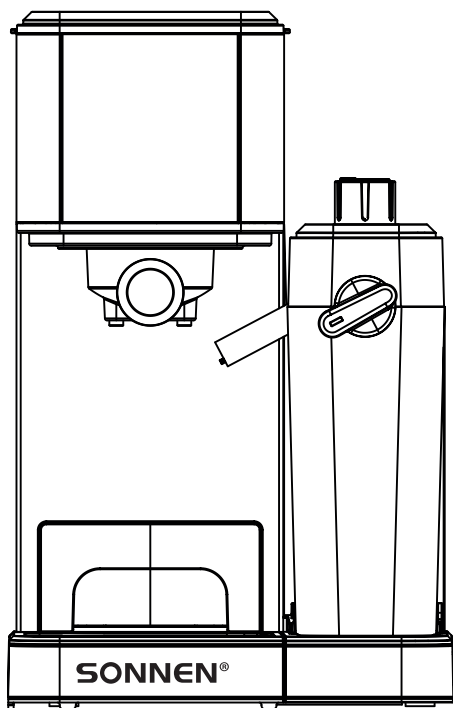


SONNEN®

РУКОВОДСТВО ПОЛЬЗОВАТЕЛЯ

RU/BY/KZ



РОЖКОВАЯ КОФЕВАРКА
SM-2032

sonnen.me

EAC

Уважаемый покупатель! Благодарим Вас за выбор продукции SONNEN! Сохраните данное руководство для обращения к нему в дальнейшем. Перед началом эксплуатации внимательно прочитайте руководство, в котором содержится информация по правильному использованию устройства.

Содержание

RU/BY

Комплектация	3
Схема изделия.....	3
Технические характеристики	3
Меры предосторожности	4
Общие правила эксплуатации	5
Перед первым использованием	5
Использование	7
Приготовление кофе и молочной пены.....	8
Стандартные объёмы напитка	10
Настройка объёма напитка	10
Напитки на основе эспрессо	11
Советы	12
Обслуживание	12
Диагностика и устранение неполадок	14
Дата изготовления и информация о производителе	15
Гарантийный талон	29

Құрметті сатып алушы! SONNEN өнімдерін таңдағаныңыз үшін рахмет! Болашақта оған жүгіну үшін осы нұсқаулықты сақтаңыз. Жұмысты бастамас бұрын, өнімді дұрыс пайдалану туралы ақпарат бар нұсқаулықты мұқият оқып шығыңыз..

Мазмұны

KZ

Жинақтау.....	16
Өнім схемасы	16
Техникалық сипаттамалары	16
Сақтық шаралары.....	17
Бірінші қолданар алдында.....	18
Пайдалану	20
Кофе мен сүт көбігін дайындау	21
Сусынның стандартты көлемі.....	23
Сусын көлемін реттеу	23
Эспрессо негізіндегі сусындар	24
Ұсыныстар	25
Қызмет көрсету	25
Диагностика және ақаулықтарды жою	27
Шығарылған күні және өндіруші туралы ақпарат	28
Кепілдік талоны	29



Комплектация

1. Кофеварка
2. Мерная ложка-темпер
3. Рожок
4. Фильтр для одной порции
5. Фильтр для двойной порции
6. Руководство пользователя / гарантийный талон

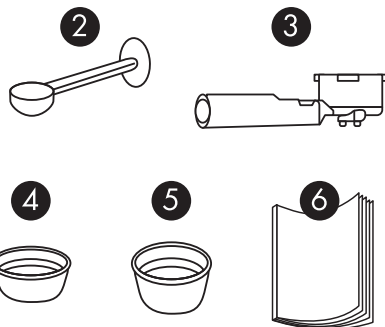
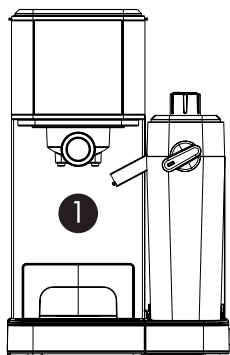
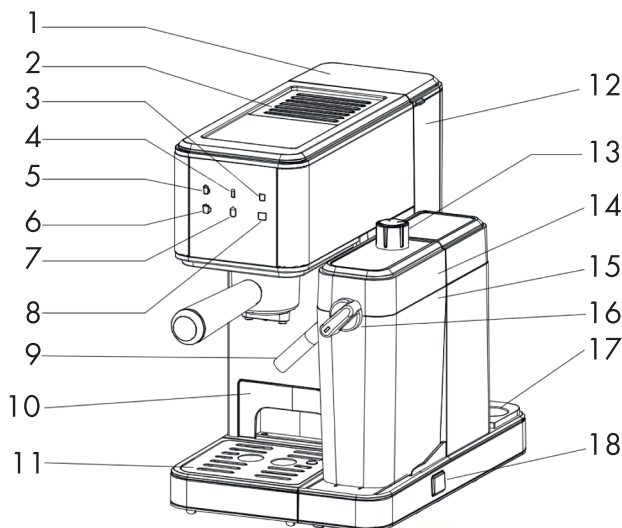


Схема изделия



1. Крышка резервуара для воды
2. Платформа для подогрева чашек
3. Кнопка приготовления одной порции эспрессо
4. Приготовление одной порции латте
5. Приготовление одной порции капучино
6. Приготовление двойной порции капучино
7. Приготовление двойной порции латте
8. Приготовление двойной порции эспрессо
9. Трубка подачи молочной пены
10. Регулятор высоты чашки
11. Поддон для сбора капель
12. Резервуар для воды
13. Регулятор объема молочной пены
14. Крышка контейнера для молока
15. Контейнер для молока
16. Регулятор трубки подачи молочной пены
17. Основание
18. Кнопка «Вкл/Выкл»

Технические характеристики

Электропитание	220-240 В/ 50-60 Гц
Мощность	1350 Вт
Давление	19 бар
Объем резервуара для воды	1,2 л
Объем резервуара для молока	0,6 л
Класс защиты от поражения электрическим током	I
Количество напитков	3

Меры предосторожности

Несоблюдение указаний, содержащихся в данном руководстве, может привести к травмам или к повреждению кофеварки. Для снижения риска травм и повреждений изделия пользователю необходимо полностью прочитать руководство перед установкой и эксплуатацией. В случае возникновения любых вопросов по данному изделию обращайтесь в обратную связь на сайте sonnen.me.

ВНИМАНИЕ!

Изделие предназначено для приготовления кофе. Не используйте кофеварку для других целей кроме назначенной. Перед первым включением изделия внимательно прочитайте данное руководство пользователя и храните его в течение всего срока использования изделия.

- Данное изделие предназначено только для бытового использования. Оно не предназначено для промышленного применения.
- Неправильное обращение с изделием может привести к его поломке и причинить вред пользователю и окружающим.
- Не используйте изделие вне помещения.
- Убедитесь, что напряжение в сети соответствует рабочему напряжению кофеварки, указанному в таблице с техническими характеристиками.
- Изделие может быть включено только в сеть с заземлением. Для обеспечения Вашей безопасности заземление должно соответствовать установленным электротехническим нормам. Не пользуйтесь нестандартными источниками питания или устройствами подключения.
- Не накрывайте кофеварку во время работы.
- Каждый раз перед включением изделия осмотрите его. При наличии повреждений корпуса и сетевого шнура ни в коем случае не включайте изделие в розетку. Поврежденное изделие может вызвать электрический удар и ожоги.
- Изделие и сетевой шнур должны храниться так, чтобы они не попадали под воздействие высоких температур, прямых солнечных лучей и влаги.
- После использования никогда не обматывайте провод электропитания вокруг изделия, со временем это может привести к его излому. Не позволяйте проводу свисать с края стола.
- Для предотвращения поражения электрическим током не погружайте изделие, шнур питания или вилку в воду или другие жидкости. Не помещайте его в посудомоечную машину.
- В случае попадания изделия в воду немедленно отключите его от сети. При этом ни в коем случае не опускайте в воду руки. Перед повторным использованием изделие должно быть проверено квалифицированным специалистом.
- Не прикасайтесь к подключенному изделию мокрыми руками.
- Не переносите изделие, взявшись за шнур питания. Не тяните за шнур питания при отключении кофеварки из сети, держитесь за штепсельную вилку.
- Не оставляйте работающее изделие без надзора! Если Вы больше не пользуетесь кофеваркой, отключайте ее от сети.
- Не следует использовать изделие после падения, если имеются видимые признаки повреждения. Перед использованием оно должно быть проверено квалифицированным специалистом.
- Не перемещайте изделие в процессе работы.
- Корпус изделия может сильно нагреваться во время работы. Не касайтесь горячих поверхностей руками.
- Не ставьте пальцы под блок подачи кофе.
- Если из корпуса изделия вытекает вода, пользоваться им нельзя.
- Не используйте аксессуары, которые не поставляются в комплекте.
- Прибор не предназначен для использования лицами (включая детей) с пониженными физическими, сенсорными или умственными способностями, или при отсутствии у них жизненного опыта или знаний, если они не находятся под присмотром или не проинструктированы об использовании прибора лицом, ответственным за их безопасность. Дети должны быть под присмотром для недопущения игр с прибором.
- Храните изделие и аксессуары в недоступном для детей месте.

ОБЩИЕ ПРАВИЛА ЭКСПЛУАТАЦИИ

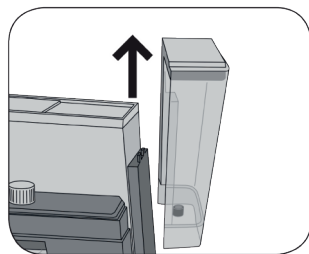
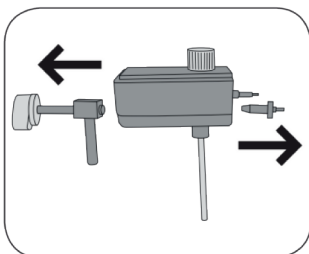
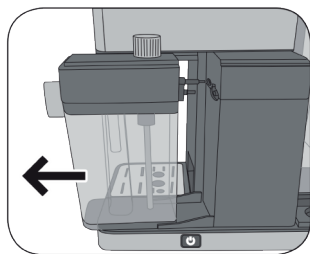
- Любое техническое обслуживание, кроме очистки, должно выполняться квалифицированным специалистом.
- Устанавливайте изделие только на устойчивую горизонтальную поверхность на расстоянии не менее 10 см от стены и края стола. Никогда не ставьте на легковоспламеняющиеся поверхности или оборудование.
- Установите изделие на сухую поверхность на расстоянии 60 см от раковины и крана.
- Изделие и его отдельные части не следует помещать в посудомоечную машину. Они не предназначены для мытья в посудомоечной машине и могут быть повреждены.
- Не включайте кофеварку с пустым резервуаром для воды или без резервуара. Это может привести к повреждению устройства. Используйте только холодную воду. Ни в коем случае не используйте теплую или горячую воду, так как это может повлиять на функциональность и производительность прибора.
- Не заполняйте резервуар для воды выше значения MAX и ниже значения MIN.
- Не включайте приготовление молочной пенки, если контейнер для молока не подсоединен к устройству или контейнер для молока пуст.
- Ежедневно очищайте молочную систему.
- Не используйте сильнодействующие моющие средства или растворители. Для очистки изделия используйте смоченную ткань и мягкое моющее средство.
- Не выполняйте с изделием никаких действий, не описанных в данном руководстве.
- Сервисное обслуживание должны проводить квалифицированные специалисты.

Перед первым использованием

ВАЖНО!

Убедитесь, что кофеварка не повреждена, и все аксессуары в комплекте.

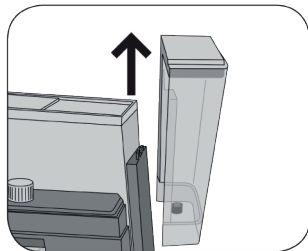
1. Достаньте кофеварку из упаковки, удалите все рекламные стикеры.
2. Перед первым использованием промойте теплой водой с использованием средства для мытья посуды и просушите резервуар для воды, контейнер для молока, трубки молочной системы, рожок, фильтр и мерную ложку-темпер. Протрите корпус кофеварки мягкой тканью.



3. После очистки частей кофеварки насухо вытрите их тканью и установите обратно в кофеварку.

Установка резервуара для воды

1. Откройте крышку резервуара для воды и извлеките его, потянув вверх.



2. Выньте красную резиновую пробку из нижней части резервуара для воды.

3. Наполните резервуар свежей чистой водой, не превышая максимальный уровень. Установите резервуар на основание, слегка нажав, чтобы открыть клапан, расположенный на дне резервуара.

ПРИМЕЧАНИЕ. Вы можете наполнить резервуар, не снимая его с кофеварки, наливая воду прямо из кувшина.



ВАЖНО! Не пользуйтесь изделием, если в резервуаре нет воды. Своевременно добавляйте воду, когда уровень воды опустится ниже минимального.

Установка рожка

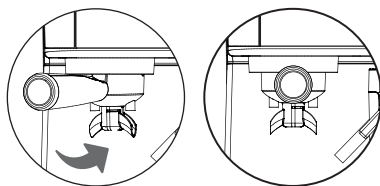
1. Установите фильтр на рожок. Убедитесь, что выступ на фильтре попал в небольшое отверстие в рожке.

2. Поверните фильтр вправо, чтобы зафиксировать его.

3. Насыпьте молотый кофе в фильтр, для этого используйте мерную ложку-темпер (одну ложку молотого кофе для одной порции, две ложки – для двойной).

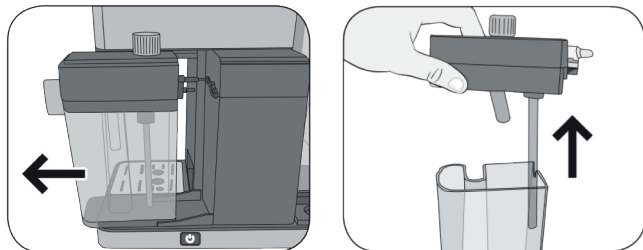
4. С помощью темпера разровняйте молотый кофе, постучите им по краям рожка, удалите излишки молотого кофе по краям фильтра. Необходимо, чтобы кофейная таблетка была ровной и хорошо спрессованной.

5. Установите рожок с фильтром под выпускной патрубком для воды и установите его на кофеварку, как показано на изображениях.



Установка молочной системы

1. Снимите контейнер для молока и крышку контейнера, так как это показано на изображении ниже.



2. Заполните контейнер молоком. Не превышайте максимальный уровень.

ПРИМЕЧАНИЕ. Для приготовления молочной пены рекомендуется использовать охлажденное молоко в диапазоне 4-8 °С. Оно должно быть цельным, пастеризованным, жирностью 3,5% и некипяченым.

3. Закройте контейнер крышкой. Установите контейнер с крышкой обратно в кофеварку. При правильной установке вы должны услышать щелчок.

ВАЖНО! Устанавливайте контейнер для молока правильно. В противном случае контейнер для молока будет выталкиваться наружу из-за слишком высокого внутреннего давления в процессе вспенивания.

Подготовка кофеварки к использованию

1. Снимите резервуар для воды с основания кофеварки, заполните его чистой водой до максимального уровня, установите его на место.

2. Установите рожок с фильтром (без кофе) в выпускной патрубок кофеварки.

3. Подключите изделие к сети и нажмите кнопку «Вкл/Выкл». Индикаторы всех кнопок мигнут три раза.

4. Поставьте емкость на поддон для сбора капель.

5. Как только предварительный нагрев завершится, нажмите на кнопку двойной порции эспрессо.

6. Индикатор кнопки двойной порции эспрессо начнет мигать, остальные кнопки погаснут.

7. Повторяйте пункт 4 до тех пор, пока вода в резервуаре не закончится.

Ваша кофеварка готова к использованию.

Использование

Предварительный нагрев

1. Налейте в резервуар необходимое количество чистой свежей воды и установите его на основание кофеварки.

2. Подключите шнур питания кофеварки к розетке и один раз нажмите на кнопку «Вкл/Выкл», все индикаторы на панели управления мигнут три раза.

3. Если все в порядке, начнется предварительный нагрев, все индикаторы станут мигать медленнее.

4. Когда температура достигнет заданного значения, предварительный нагрев завершится, и все индикаторы загорятся непрерывно, указывая на то, что кофеварка готова к использованию.

Приготовление кофе и молочной пены



Espresso ☪☪☪

Приготовление эспрессо

1. После предварительного нагрева кофеварки установите фильтр в рожок. Следуйте рекомендациям из раздела «**ПЕРЕД ПЕРВЫМ ИСПОЛЬЗОВАНИЕМ**», пункта «Установка рожка».
2. После установки рожка с кофе, поставьте чашку на поддон для сбора капель под блок подачи кофе.
3. Нажмите кнопку одной порции эспрессо (или двойной порции), индикатор этой кнопки начнет мигать, все остальные индикаторы погаснут.
4. Кофеварка начнет готовить кофе. После завершения приготовления трижды прозвучит звуковой сигнал.
5. Вы можете остановить приготовление, нажав на ранее выбранную кнопку.

ПРИМЕЧАНИЕ. Время приготовления одной порции эспрессо составляет около 25 секунд и 38 секунд – для двойной порции.

ВАЖНО! Во избежание повреждения изделия не снимайте рожок во время приготовления

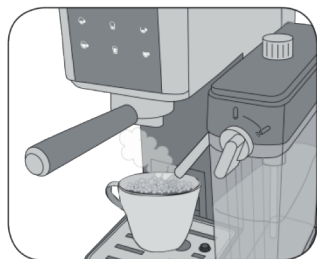


Cappuccino ☪☪

Приготовление капучино

ВАЖНО! Следите за количеством молока в контейнере. Не начинайте приготовление молочной пены/напитков с молоком, если количество молока в контейнере недостаточно.

1. После предварительного нагрева кофеварки установите фильтр в рожок. Следуйте рекомендациям раздела «**ПЕРЕД ПЕРВЫМ ИСПОЛЬЗОВАНИЕМ**», пункта «Установка рожка».
2. После установки рожка с кофе, поставьте чашку на поддон для сбора капель под блок подачи кофе.
3. Поверните регулятор трубки подачи молока так, чтобы трубка касалась края чашки.
4. Поверните регулятор объема молочной пены в положение «▲».
5. Нажмите кнопку одной порции капучино (либо двойной порции), индикатор этой кнопки будет гореть непрерывно, а остальные индикаторы погаснут.
6. Кофеварка начнет готовить кофе. После завершения приготовления трижды прозвучит звуковой сигнал.
7. Вы можете остановить приготовление, нажав на ранее выбранную кнопку.




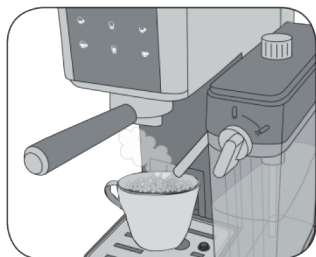
ВАЖНО! Не начинайте приготовление капучино без установленного контейнера для молока.



Latte

Приготовление латте

1. После предварительного нагрева кофеварки установите фильтр в рожок. Следуйте рекомендациям раздела «**ПЕРЕД ПЕРВЫМ ИСПОЛЬЗОВАНИЕМ**», пункта «Установка рожка».
2. После установки рожка с кофе, поставьте чашку на поддон для сбора капель под блок подачи кофе.
3. Поверните регулятор трубки подачи молока так, чтобы трубка касалась края чашки.
4. Поверните регулятор объема молочной пены в положение «».
5. Нажмите кнопку одной порции латте (либо двойной порции), индикатор этой кнопки будет гореть непрерывно, а остальные индикаторы погаснут.
6. Кофеварка начнет готовить кофе. После завершения приготовления трижды прозвучит звуковой сигнал.
7. Вы можете остановить приготовление, нажав на ранее выбранную кнопку.



ВАЖНО! Не начинайте приготовление латте без установленного контейнера для молока.



Milk foam

Приготовление молочной пены

1. Поставьте чашку (объемом 200 мл) на поддон для сбора капель.
2. Поверните регулятор трубки подачи молока так, чтобы трубка касалась края чашки.
3. Нажмите и удерживайте кнопку одной порции латте более 3 секунд, индикатор этой кнопки начнет мигать, индикаторы остальных кнопок погаснут.
4. Когда кофеварка приготовит желаемый объем молочной пены, снова нажмите на кнопку одной порции латте, чтобы остановить приготовление.

ПРИМЕЧАНИЕ. Если вы не завершите приготовление молочной пены, кофеварка автоматически завершит приготовление через 65 секунд.

Стандартные объёмы напитка

<i>Напиток</i>	<i>Порция</i>	<i>Объём напитка (мл)</i>	<i>Объём чашки (мл)</i>
Эспрессо	одна	30-50	80-100
Эспрессо	две	70-90	120-150
Капучино	одна	50-120	200-250
Капучино	две	110-210	300-350
Латте	одна	90-200	300-350
Латте	две	190-290	400-450

Настройка объема напитка

Кофеварка оснащена функцией регулирования объема кофе, она позволяет пользователю регулировать объем в соответствии с желаемым количеством напитка.

1. Установите рожок с фильтром в кофеварку (для одной или двойной порции).
2. Нажмите и удерживайте кнопку эспрессо (одну или две порции) более 3 секунд, кнопка выбранного напитка будет мигать, индикаторы остальных напитков погаснут.
3. Нажмите ранее выбранную кнопку, чтобы прекратить приготовление кофе, когда в кофейной чашке будет достигнуто желаемое количество кофе, при этом соответствующий индикатор трижды мигнет, указывая на то, что настройка количества кофе в чашке завершена.

ПРИМЕЧАНИЕ. Если вы не завершите приготовление напитка, кофеварка автоматически завершит приготовление через 75 секунд.

ПРИМЕЧАНИЕ. При регулировании объема минимальное время приготовления – 15 секунд, максимальное время – 80 секунд.

Возвращение к заводским настройкам

1. После завершения предварительного нагрева, нажмите и удерживайте кнопку двойной порции капучино. Индикаторы всех кнопок должны мигнуть 5 раз.
2. Заводские настройки восстановлены.

Напитки на основе эспрессо



Макко



Кофейный напиток, который готовится на основе эспрессо с добавлением шоколада и молока. Идеальными пропорциями являются: 1:3 эспрессо, 1:3 горячего молока и 1:3 шоколада.

Американо



Кофейный напиток, состоящий из эспрессо, разбавленного горячей водой. Для приготовления вам необходима 1 порция эспрессо и примерно 120 мл горячей воды. Вы можете добавить эспрессо в горячую воду или наоборот.

Флэт Уайт



Кофейный напиток, который представляет собой комбинацию двойного эспрессо и небольшого количества вспененного молока.

Эспрессо макиато



Кофейный напиток, состоящий из эспрессо и небольшого количества молочной пены. Эспрессо макиато готовится так же, как и капучино, только в пропорционально меньших количествах. Для приготовления вам необходима 1 порция эспрессо и небольшое количество вспененного молока. Приготовьте эспрессо, затем выложите 1 ст. ложку молочной пены на кофе. Если во время приготовления использовать холодное молоко, то напиток называется макиато фредо, при смешивании эспрессо с горячим молоком вы получите макиато кальдо.

Советы

Если вы только начинаете свой путь в мир кофе, вот несколько советов, которые помогут вам быстро освоиться и научиться готовить вкусные напитки:

1. **Используйте кофейные зерна.** Молотый кофе можно хранить не более нескольких часов после помола. Лучше всего молоть его непосредственно перед завариванием.
2. **Определитесь с предпочтениями:** арабика даёт мягкий вкус с кислинкой, робуста — более крепкий и горький. Не бойтесь смешивать сорта кофе. Смешивание позволяет сбалансировать эти вкусы, создавая более сложный и интересный вкус и аромат напитка.
3. **Определитесь с обжаркой кофе:**
 - *Светлая обжарка:* подчеркивает оригинальные характеристики кофе, придает кислинку и свежесть.
 - *Средняя обжарка:* обеспечивает сбалансированный вкус с нотками карамели.
 - *Темная обжарка:* придает насыщенность и горчинку, выраженные жареные ноты.
4. **Используйте правильный помол:** для рожковой кофеварки помол должен быть равномерным и средним между песком и пудрой.
5. **Подготовьте чашки:** подогревайте чашки перед приготовлением кофе, ополаскивая их горячей водой.
6. **Используйте правильное молоко:** для достижения наилучших результатов при взбивании молока важно поддерживать оптимальную температуру молока в диапазоне 4-8 С. Оно должно быть цельным, пастеризованным, жирностью 3,5% и некипяченым.
7. **Экспериментируйте со вкусом:** существует множество способов разнообразить вкус кофе с помощью различных добавок.

Пряности и специи:

- **Корица** — добавляет сладость и смягчает кислинку. Особенно хорошо сочетается с кисловатыми сортами.
- **Имбирь** — усиливает кислинку и добавляет резковатый вкус.
- **Цитрусовая цедра** — освежает напиток и усиливает горьковатые нотки.

Сладкие добавки:

- **Мёд** — отличная альтернатива сахару. Разные виды мёда дают различные оттенки вкуса.
- **Шоколад** — подчёркивает вкусовые характеристики кофе, сочетается с любыми сортами.
- **Карамельный сироп** — смягчает крепость кофе.
- **Шоколадный сироп** — делает вкус более насыщенным.
- **Ореховый сироп** — сглаживает излишнюю сладость.

Молочные добавки:

- **Сливки** — придают напитку мягкость и аппетитный вид.
- **Мороженое** — делает вкус более выразительным, особенно в жаркую погоду.

Обслуживание

Для получения идеальной чашки кофе важно уделять приоритетное внимание ежедневному техническому обслуживанию.

Очистка

ВАЖНО! Перед выполнением любых операций по чистке или техническому обслуживанию выключите кофеварку, выньте вилку из розетки и дайте ей остыть.


1. Не погружайте изделие или его часть в воду.
2. Не ставьте изделие в посудомоечную машину.
3. Не используйте растворители или сильные моющие средства во время чистки кофеварки. Используйте мягкую влажную ткань.
4. Не используйте острые предметы, щетки или абразивные материалы.
5. Своевременно опустошайте поддон для сбора капель, промывайте его, насухо просушивайте и устанавливайте в кофеварку.

6. Не забывайте сливать воду из резервуара, если кофеварка не использовалась 1-2 дня. После этого промойте резервуар и крышку от него.
7. Регулярно протирайте корпус кофеварки влажной тканью.
8. Не забывайте протирать влажной тканью кран подачи кофе.
9. Промойте все съемные детали чистой водой и тщательно высушите их.

ВАЖНО! Фильтры выполнены из алюминия. После использования или чистки необходимо протереть поверхность от воды сухой тканью, чтобы избежать окисления материала.

Очистка молочной системы

ВАЖНО! Производите очистку молочной системы после каждого приготовления кофейного напитка с молоком или молочной пены.

1. Поставьте чашку (объемом 200 мл) на поддон для сбора капель.
2. Заполните контейнер для молока чистой водой.
3. С помощью регулятора трубки для молочной пены установите трубку так, чтобы она касалась края чашки.
4. Поверните регулятор молочной пены в положение «».
5. Нажмите и удерживайте кнопку «Очистка» 3 секунды.
6. Кнопки молочных напитков начнут мигать. Через 30 секунд очистка должна завершиться.

ВАЖНО! Во время очистки нельзя нажимать никакие кнопки.

ВНИМАНИЕ! В процессе очистки трубка подачи пара будет выделять большое количество горячей воды и пара.

Декальцинация

Признаки необходимости очистки от накипи:

- При приготовлении напитка кофеварка стала сильно шуметь.
- Снизилась температура готового напитка.
- Уменьшилось давление пара.
- Струя напитка стала слабее.
- У готового напитка неприятный вкус и запах.

ПРИМЕЧАНИЕ. Регулярная декальцинация — это залог долгой и бесперебойной работы вашей кофеварки, а также гарантия того, что вы будете наслаждаться вкусным и качественным кофе каждый день.

1. Если индикаторы одной и двойной порции эспрессо начнут поочередно мигать, это напоминание о необходимости очистки изделия от накипи.

ПРИМЕЧАНИЕ. Кофеварка запросит очистку от накипи после 1000 раз приготовления кофе.

2. После того, как кофеварка оповестит пользователя об очистке, необходимо заполнить резервуар для воды до максимальной отметки и растворить в ней средство для очистки от накипи.

ПРИМЕЧАНИЕ. Если вы используете средство для очистки от накипи в жидком виде, смешайте его в соотношении 4:1 воды и средства соответственно.

3. Заполните контейнер для молока чистой водой.
4. Подставьте емкость на поддон для сбора капель под трубку подачи молочной пенки.

5. Одновременно нажмите и удерживайте примерно 5 секунд кнопки одной и двойной порции капучино. Изделие перейдет в режим очистки от накипи, при этом все кнопки на панели управления будут мигать против часовой стрелки. Кофеварка будет подавать воду с чистящим средством из блока подачи кофе и трубки подачи молочной пены.

6. Нажмите любую кнопку на панели управления для выхода из режима очистки.

7. Повторите пункты 2-6 для очистки изделия от средства для очистки от накипи, при этом заливая чистую воду (без средства) в резервуар для воды и контейнер для молока.

ВАЖНО! Следите за тем, чтобы вода в емкости не переливалась через край.

Диагностика и устранение неполадок

Проблема	Причина	Решение
Готовый кофе не подается через блок подачи кофе, а вытекает по краям фильтра.	Помол молотого кофе слишком мелкий.	Замените помол на более крупный.
	Молотый кофе слишком сильно спрессован.	Прилагайте меньше усилий для прессования.
	Молотый кофе остался на краях фильтра.	Снимите рожок, убедитесь, что на краях фильтра отсутствует молотый кофе. В обратном случае, протрите края фильтра, установите рожок в кофеварку.
	Уплотнительное кольцо на блоке подачи кофе повреждено.	Обратитесь в сервисный центр.
	Рожок с фильтром установлен неправильно или недостаточно закреплен.	Снимите рожок и установите его снова.
Не получается зафиксировать рожок в кофеварке.	Количество молотого кофе превысило максимальную отметку, установленную в фильтре.	Уменьшите количество молотого кофе.
	Уплотнительное кольцо на блоке подачи кофе повреждено.	Обратитесь в сервисный центр.
Напиток недостаточно горячий.	Кофеварка недостаточно нагрелась перед приготовлением напитка.	Подождите, когда режим предварительного нагрева завершится, и только потом начинайте приготовление напитка.
	Если вы готовите кофейный напиток с молоком, температура используемого молока слишком низкая.	Используйте более теплое молоко.
	Внутренние части изделия засорены известковыми отложениями.	Выполните рекомендации из раздела «ОБСЛУЖИВАНИЕ», пункта «Декальцинация».
	Нагревательный элемент неисправен.	Обратитесь в сервисный центр.
Изделие издает необычные звуки.	Пустой резервуар для воды.	Наполните резервуар водой.
	Резервуар для воды установлен неправильно.	Установите резервуар для воды правильно.
Кофеварка приготовила менее крепкий кофе, чем обычно.	Молотый кофе недостаточно спрессован.	Разровняйте и утрамбуйте молотый кофе в фильтре.
	Недостаточное количество молотого кофе в фильтре.	Используйте большее количество кофе.
	Помол кофе слишком крупный.	Для рожковой кофеварки наилучшим образом подходят средний и мелкий помолы.

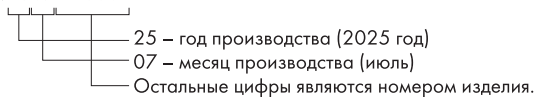
Кофеварка приготовила более крепкий кофе, чем обычно.	Молотый кофе слишком сильно спрессован.	Прилагайте меньше усилий для прессования.
	Количество молотого кофе превысило максимальную отметку, установленную в фильтре.	Уменьшите количество молотого кофе.
	Засорены отверстия фильтра.	Очистите фильтр.
	Помол молотого кофе слишком мелкий.	Замените помол на более крупный.
	Кофеварка подает мало воды в фильтр.	Выполните рекомендации из раздела «ОБСЛУЖИВАНИЕ», пункта «Декальцинация».
Недостаточное количество молочной пенки в готовом напитке.	Засорилась молочная система.	Очищайте молочную систему каждый раз после приготовления молочного напитка. Можно добавить каплю уксуса в воду (в контейнер для молока).
	Используемое молоко несвежее.	Используйте свежее молоко.
	Используемое молоко слишком теплое.	Используйте более холодное молоко.
Кофе готовится в обычном режиме, но не готовится молочная пена.	Засорилась молочная система.	Очищайте молочную систему каждый раз после приготовления молочного напитка. Можно добавить каплю уксуса в воду (в контейнер для молока).
Индикаторы кнопок для приготовления кофейных напитков мигают по часовой стрелке.	Недостаточное количество воды в резервуаре.	Заполните резервуар водой.
Индикаторы одной и двойной порции эспрессо мигают поочередно.	Напоминание о необходимости очистки изделия от накипи.	Выполните рекомендации из раздела «ОБСЛУЖИВАНИЕ», пункта «Декальцинация».
Кофеварка не готовит кофе и молочную пену.	Изделие не подключено к сети.	Перед использованием подключите изделие к сети.
	Долгое хранение.	Выполните рекомендации из раздела «ОБСЛУЖИВАНИЕ», пункта «Очистка молочной системы».

ВАЖНО! Если проблему с кофеваркой не получилось решить по описанным рекомендациям, обратитесь к квалифицированному специалисту.

Дата изготовления и информация о производителе

Дата изготовления зашифрована в виде цифр серийного номера, расположенного на корпусе изделия.

Пример: SN2507HD0001

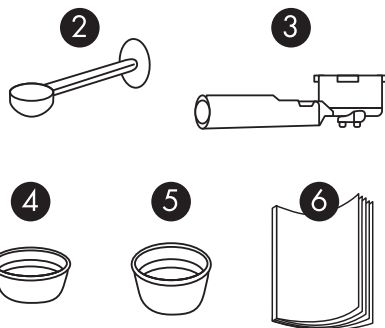
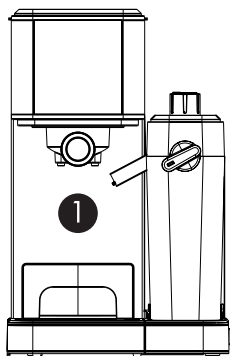


Производитель сохраняет за собой право на внесение изменений в технические характеристики, комплектацию и конструкцию данной модели для улучшения эксплуатационных свойств без предварительного уведомления. Не выбрасывайте электроприбор вместе с бытовыми отходами. Позаботьтесь об окружающей среде! Неисправный электроприбор необходимо сдать в специализированный пункт утилизации. Адреса пунктов приема бытовых электроприборов на переработку Вы можете получить в муниципальных службах вашего города.

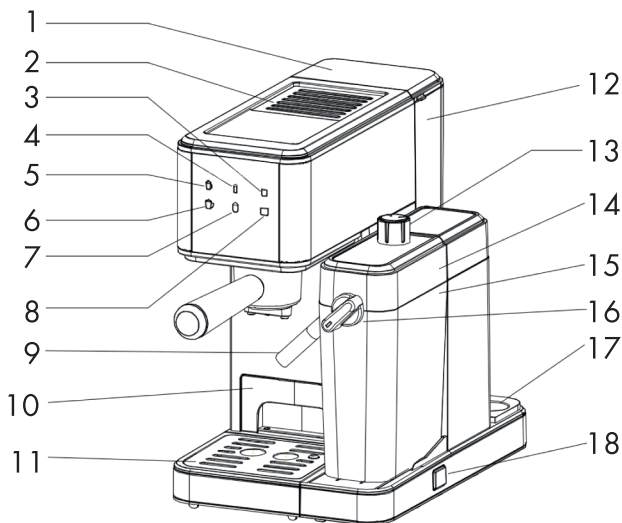
Вопросы по качеству направлять: ООО «Офис-импэкс» (импортер и дистрибьютор), 394026, Россия, г. Воронеж, ул. 45 Стрелковой Дивизии, 261а. Предназначена для приготовления кофе. Особых условий хранения и транспортировки не требует. Безопасна при использовании по назначению. Срок службы 5 лет. Гарантийный срок 12 месяцев. Изготовитель: ФОШАНЬ ШУНДЕ ФЭШН ЭЛЕКТРИКАЛ ЭППЛАЕНС МФДЖИ. КО. ЛТД., НО.24-2, ФУАН ИНДАСТРИАЛ ЗОУН ФАЗ 1, ЛИАНДУ ВИЛЛАДЖ, ЛЕЛИУ ТАУН, ШУНДЕ ДИСТРИКТ, ФОШАНЬ СИТИ, ГУАНГДОНГ ПРОВИНС, КИТАЙ (FOSHAN SHUNDE FASHION ELECTRICAL APPLIANCES MFG.CO., LTD., NO.24-2, FUAN INDUSTRIAL ZONE PHASE 1, LIANDU VILLAGE, LELIU TOWN, SHUNDE DISTRICT, FOSHAN CITY, GUANGDONG PROVINCE, CHINA).

Жинақтау

1. Кофеқайнатқыш
2. Өлшеуіш қасық-темпер
3. Мүйіз
4. Бір порцияға арналған сүзгі
5. Қос порцияға арналған сүзгі
6. Пайдаланушы нұсқаулығы/көпілдік талоны



Өнім схемасы



1. Сүт көбік генераторының тұтқасы
2. Шыныаяқтарды жылытуға арналған платформа
3. Эспрессоның бір порциясын дайындау түймесі
4. Бір порция latte жасау
5. Капучиноның бір порциясын дайындау
6. Капучиноның Қос порциясын дайындау
7. Латте Қос порциясын дайындау
8. Эспрессоның екі бөлігін дайындау
9. Түтік беру сүт көбік
10. Шыныаяқ биіктігін реттегіш
11. Тамшы науасы
12. Су ыдысы
13. Сүт көбік көлемін реттеу
14. Сүт контейнерінің қақпағы
15. Сүт контейнері
16. Сүт көбік беру түтігінің реттегіші
17. Негізі
18. «Қосу/Өшіру» Түймесі

Техникалық сипаттамалары

Электрмен Жабдықтау.....	220-240 В/ 50-60 Гц
Қуаты.....	1350 Вт
Қысым.....	19 бар
Су ыдысының көлемі.....	1,2 л
Сүт ыдысының көлемі.....	0,6 л
Электр тогының соғуынан қорғау класы.....	I
Сусындар саны.....	3

Осы нұсқаулықтағы нұсқауларды орындамау кофеқайнатқыштың жарақаттануына немесе зақымдалуына әкелуі мүмкін. Өнімнің зақымдану және зақымдану қаупін азайту үшін пайдаланушы орнату және пайдалану алдында нұсқаулықты толығымен оқып шығуы керек. Осы өнім бойынша кез келген сұрақтар туындаған жағдайда Сайттағы кері байланысқа хабарласыңыз sonnen.me.

НАЗАР АУДАРЫҢЫЗ!

Өнім кофе дайындауға арналған. Кофеқайнатқышты тағайындалғаннан басқа мақсаттар үшін пайдаланбаңыз. Өнімді бірінші рет қоспас бұрын, осы Пайдаланушы нұсқаулығын мұқият оқып шығыңыз және оны өнімнің бүкіл қызмет ету мерзімінде сақтаңыз.

- Бұл өнім тек тұрмыстық пайдалануға арналған. Ол Өнеркәсіптік қолдануға арналмаған.
- Өнімді дұрыс пайдаланбау оның бұзылуына және пайдаланушыға және айналасындағыларға зиян тигізуі мүмкін.
- Өнімді үйден тыс жерде пайдаланбаңыз.
- Желідегі кернеу техникалық сипаттамалар кестесінде көрсетілген кофеқайнатқыштың жұмыс кернеуіне сәйкес келетініне көз жеткізіңіз.
- Өнімді тек Жерге тұйықталған желіге қосуға болады. Сіздің қауіпсіздігіңізді қамтамасыз ету үшін жерге қосу белгіленген электр стандарттарына сәйкес келуі керек. Стандартты емес қуат көздерін немесе қосылым құрылғыларын пайдаланбаңыз.
- Жұмыс кезінде кофеқайнатқышты жаппаңыз.
- Өнімді қоспас бұрын оны әр уақытта тексеріңіз. Егер корпус пен желілік сым зақымдалса, ешқандай жағдайда өнімді розеткаға қоспаңыз. Зақымдалған өнім электр тогының соғуына және күйіп қалуына әкелуі мүмкін.
- Өнім мен желілік сым жоғары температураға, тікелей күн сәулесіне және ылғалға ұшырамайтындай етіп сақталуы керек.
- Қолданғаннан кейін, қуат сымын ешқашан өнімнің айналасына орамаңыз, уақыт өте келе ол сынуы мүмкін. Сымның үстелдің шетіне ілінуіне жол бермеңіз.
- Электр тогының соғуын болдырмау үшін өнімді, қуат сымын немесе шанышқыны суға немесе басқа сұйықтықтарға батырмаңыз. Оны ыдыс жуғыш машинаға салмаңыз.
- Егер өнім суға түссе, оны дереу желіден ажыратыңыз. Бұл жағдайда қолыңызды суға түсірмеңіз. Қайта қолданар алдында өнімді білікті маман тексеруі керек.
- Қосылған өнімді дымқыл қолмен ұстамаңыз.
- Қуат сымын ұстап, өнімді көтермеңіз. Кофеқайнатқышты желіден ажыратқан кезде қуат сымын тартпаңыз, штепсельді ұстаңыз.
- Жұмыс істеп тұрған өнімді бақылаусыз қалдырмаңыз! Егер сіз кофеқайнатқышты енді пайдаланбайтын болсаңыз, оны әрқашан розеткадан ажыратыңыз.
- Егер зақымданудың көрінетін белгілері болса, өнімді құлағаннан кейін қолдануға болмайды. Қолданар алдында оны білікті маман тексеруі керек.
- Жұмыс барысында Өнімді жылжытпаңыз.
- Жұмыс кезінде өнімнің корпусы қатты қызуы мүмкін. Ыстық беттерді қолыңызбен ұстамаңыз.
- Саусақтарыңызды кофе беру блогының астына қоймаңыз.
- Егер өнімнің корпусынан су ағып кетсе, оны қолдануға болмайды.
- Жинақта жоқ аксессуарларды пайдаланбаңыз.
- Аспап физикалық, сенсорлық немесе ақыл-ой қабілеттері төмен адамдар (балаларды қоса алғанда) немесе өмірлік тәжірибесі немесе білімі болмаған кезде, егер олар бақылауда болмаса немесе олардың қауіпсіздігіне жауапты адамның аспапты пайдалануы туралы нұсқау берілмесе, пайдалануға арналмаған. Құралмен ойын ойнауға жол бермеу үшін балалар бақылауда болуы керек.
- Өнім мен аксессуарларды балалардың қолы жетпейтін жерде сақтаңыз.

Жалпы пайдалану ережелері

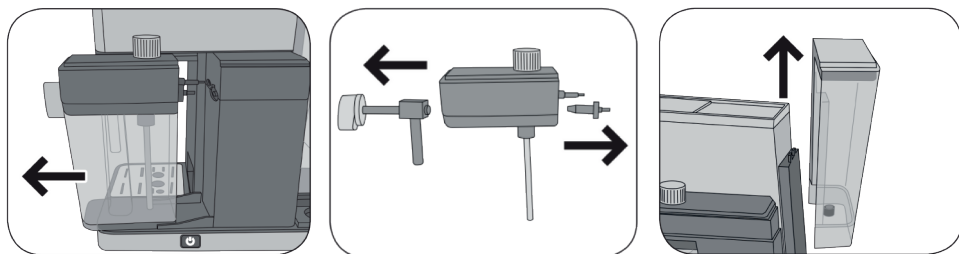
- Тазалаудан басқа кез келген техникалық қызмет көрсетуді білікті маман орындауы керек.
- Өнімді үстелдің қабырғасы мен шетінен кемінде 10 см қашықтықта тұрақты көлденең бетке орнатыңыз. Ешқашан жанғыш беттерге немесе жабдыққа қоймаңыз.
- Өнімді раковина мен краннан 60 см қашықтықта құрғақ бетке қойыңыз.
- Бұйымды және оның жеке бөліктерін ыдыс жуғыш машинаға салуға болмайды. Олар ыдыс жуғыш машинада жууға арналмаған және зақымдалуы мүмкін.
- Бос су ыдысы бар немесе резервуарсыз кофе машинасын қоспаңыз. Бұл құрылғыға зақым келтіруі мүмкін. Тек суық суды қолданыңыз. Ешбір жағдайда жылы немесе ыстық суды пайдаланбаңыз, себебі бұл құрылғының функционалдығы мен жұмысына әсер етуі мүмкін.
- Су ыдысын MAX мәнінен жоғары және MIN мәнінен төмен толтырмаңыз.
- Егер сүт ыдысы құрылғыға қосылмаған болса немесе сүт ыдысы бос болса, latte, капучино немесе сүт көбігін дайындауды қоспаңыз.
- Сүт жүйесін күнделікті тазалаңыз.
- Күшті жуғыш заттарды немесе еріткіштерді қолданбаңыз. Өнімді тазарту үшін суланған шүберек пен жұмсақ жуғыш затты қолданыңыз.
- Машинамен осы Нұсқаулықта сипатталмаған әрекеттерді жасамаңыз.
- Сервистік қызмет көрсетуді білікті мамандар жүргізуі тиіс.

Бірінші қолданар алдында

МАҢЫЗДЫ!

Кофеқайнатқыштың зақымдалмағанына және барлық керек-жарақтардың қосылғанына көз жеткізіңіз.

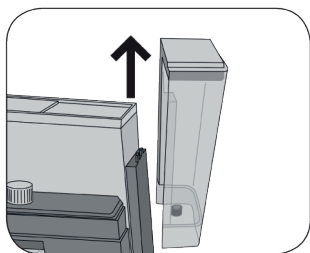
1. Кофеқайнатқышты орамнан алыңыз, барлық жарнамалық жапсырмаларды алып тастаңыз.
2. Бірінші қолданар алдында ыдыс жуғыш затты пайдаланып жылы сумен шайыңыз және су ыдысын, сүт ыдысын, сүт жүйесінің түтіктерін, конусты, сүзгіні және темпера өлшеуіш қасықты құрғатыңыз. Кофеқайнатқыштың корпусын жұмсақ шүберекпен сүртіңіз.



3. Кофеқайнатқыштың бөліктерін тазалағаннан кейін оларды шүберекпен құрғатып сүртіп, қайтадан кофеқайнатқышқа салыңыз.

Су ыдысын орнату

1. Су ыдысының қақпағын ашып, оны жоғары қарай тартып алыңыз.



2. Су ыдысының түбінен қызыл резеңке тығынды алыңыз.

3. Резервуарды таза, таза сумен толтырыңыз, максималды деңгейден аспаңыз. Резервуардың түбінде орналасқан клапанды ашу үшін аздап басу арқылы резервуарды негізге орнатыңыз.

ЕСКЕРТУ. Сіз резервуарды кофеқайнатқыштан шығармай, құмырадан тікелей су құйып толтыра аласыз.



МАҢЫЗДЫ! Егер резервуарда су болмаса, өнімді пайдаланбаңыз. Су деңгейі ең төменгі деңгейден төмен болған кезде суды уақтылы қосыңыз.

Мүйізді орнату

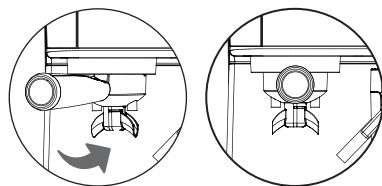
1. Сүзгіні мүйізге орнатыңыз. Сүзгідегі құлақшаның мүйіздегі кішкене тесікке түскеніне көз жеткізіңіз.

2. Оны бекіту үшін сүзгіні оңға бұраңыз.

3. Ұнтақталған кофені сүзгіге салыңыз ол үшін өлшеуіш қасықты қолданыңыз-темпера (бір порция үшін бір қасық ұнтақталған кофе, қосарланған үшін екі қасық).

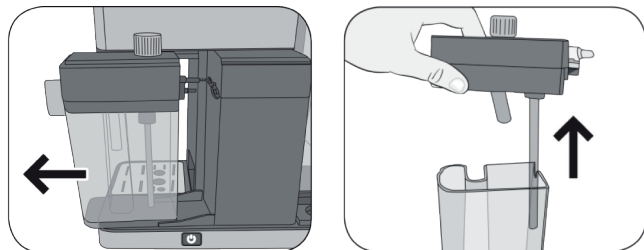
4. Температураны пайдаланып, ұнтақталған кофені тегістеніз, оны конустың шеттерін түртіңіз, сүзгінің шеттеріндегі артық ұнтақталған кофені алып тастаңыз. Кофе таблеткасы тегіс және жақсы сығылған болуы керек.

5. Су шығатын түтіктің астына сүзгі мүйізін орнатыңыз және оны суреттерде көрсетілгендей кофеқайнатқышқа орнатыңыз.



Сүт жүйесін орнату

1. Сүт контейнері мен контейнер қақпағын алыңыз, себебі бұл төмендегі суретте көрсетілген.



2. Контейнерді сүтпен толтырыңыз.

ЕСКЕРТУ. Сүт көбігін жасау үшін салқындатылған сүтті 4-8 °C диапазонында қолдану ұсынылады. Ол тұтас, пастерленген, майлылығы 3,5% және қайнатылмаған болуы керек.

3. Контейнерді қақпақпен жабыңыз. Қақпағы бар контейнерді қайтадан кофеқайнатқышқа салыңыз. Дұрыс орнатылған кезде сіз шертуді естüіңіз керек.

МАҢЫЗДЫ! Сүт контейнерін дұрыс орнатыңыз. Әйтпесе, көбіктену процесінде ішкі қысымның тым жоғары болуына байланысты сүт ыдысы сыртқа қарай итеріледі.

Кофеқайнатқышты пайдалануға дайындау

1. Кофеқайнатқыштың түбінен су ыдысын алыңыз, оны таза сумен максималды деңгейге дейін толтырыңыз, орнына қойыңыз.
2. Кофеқайнатқыштың розеткасына сүзгісі бар конусты (кофесіз) орнатыңыз.
3. Өнімді желіге қосып, **"Қосу/Өшіру"** түймесін басыңыз. Барлық түймелердің шамдары үш рет жыпылықтайды.
4. Контейнерді тамшы науасына салыңыз.
5. Алдын ала қыздыру аяқталғаннан кейін эспрессоның Қос порциясы түймесін басыңыз.
6. Қос эспрессо түймесінің шамы жыпылықтай бастайды, қалған түймелер сөнеді.
7. Резервуардағы су таусылғанша 4-тармақты қайталаңыз.

Сіздің кофеқайнатқыш пайдалануға дайын.

Пайдалану

Алдын ала қыздыру

1. Резервуарға қажетті мөлшерде таза таза су құйып, оны кофеқайнатқыштың негізіне қойыңыз.
2. Кофеқайнатқыштың қуат сымын розеткаға қосыңыз және **«Қосу/Өшіру»** түймесін бір рет басыңыз, Басқару тақтасындағы барлық шамдар үш рет жыпылықтайды.
3. Егер бәрі жақсы болса, алдын ала қыздыру басталады, барлық шамдар баяу жыпылықтайды.
4. Температура белгіленген мәнге жеткенде, алдын ала қыздыру аяқталады және барлық шамдар үздіксіз жанып тұрады, бұл кофеқайнатқыштың пайдалануға дайын екенін көрсетеді.

Кофе мен сүт көбігін дайындау



Espresso ☪☪

Эспрессо жасау

1. Кофеқайнатқышты алдын ала қыздырғаннан кейін сүзгіні мүйізге орнатыңыз. **"БІРІНШІ ҚОЛДАНАР АЛДЫНДА"** бөлімінің, "Мүйізді орнату" тармағының нұсқауларын орындаңыз.
2. Кофе конусын орнатқаннан кейін, шыныаяқты кофе беру блогының астына тамшы науасына салыңыз.
3. Эспрессоның бір порциясы (немесе қос порция) түймесін басыңыз, сол түйменің шамы жыпылықтай бастайды, қалған барлық шамдар сөнеді.
4. Кофеқайнатқыш кофе жасай бастайды. Пісіру аяқталғаннан кейін үш рет дыбыстық сигнал шығады.
5. Бұрын таңдалған түймені басу арқылы пісіруді тоқтатуға болады.

ЕСКЕРТУ. Эспрессоның бір порциясын дайындау уақыты шамамен 25 секунд және 38 секунд - Қос порция.

МАҢЫЗДЫ! Өнімге зақым келтірмеу үшін пісіру кезінде мүйізді алып тастамаңыз.

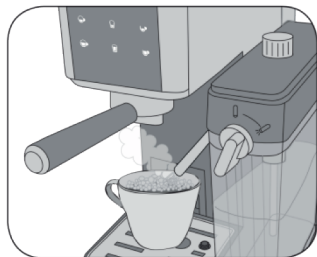


Cappuccino ☪☪

Капучино дайындау

МАҢЫЗДЫ! Контейнердегі сүт мөлшерін бақылаңыз. Контейнердегі сүт мөлшері жеткіліксіз болса, сүтті көбік/сүт сусындарын дайындауды бастамаңыз.

1. Кофеқайнатқышты алдын ала қыздырғаннан кейін сүзгіні мүйізге орнатыңыз. **"БІРІНШІ ҚОЛДАНАР АЛДЫНДА"** бөлімінің, "Мүйізді орнату" тармағының нұсқауларын орындаңыз.
2. Кофе конусын орнатқаннан кейін, шыныаяқты кофе беру блогының астына тамшы науасына салыңыз.
3. Сүт беру түтігінің реттегішін оңға бұраңыз, сонда түтік шыныаяқтың шетіне тиеді.
4. Сүт көбік көлемін реттегішті солға бұраңыз «▲».
5. Капучиноның бір порциясы (немесе қос порция) түймесін басыңыз, сол түйменің индикаторы үздіксіз жанып тұрады, ал қалған индикаторлар сөнеді.
6. Кофеқайнатқыш кофе жасай бастайды. Пісіру аяқталғаннан кейін үш рет дыбыстық сигнал шығады.
7. Бұрын таңдалған түймені басу арқылы пісіруді тоқтатуға болады.




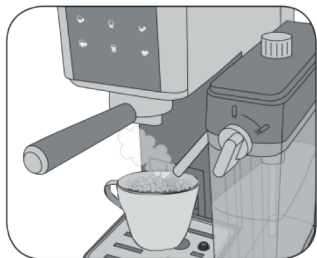
МАҢЫЗДЫ! Капучино дайындауды белгіленген сүт контейнеріңіз бастамаңыз.



Latte

Латте дайындау

1. Кофеқайнатқышты алдын ала қыздырғаннан кейін сүзгіні мүйізге орнатыңыз. **"БІРІНШІ ҚОЛДАНАР АЛДЫНДА"** бөлімінің, "Мүйізді орнату" тармағының нұсқауларын орындаңыз.
2. Кофе конусын орнатқаннан кейін, шыныаяқты кофе беру блогының астына тамшы науасына салыңыз.
3. Сүт беру түтігінің реттегішін оңға бұраңыз, сонда түтік шыныаяқтың шетіне тиеді.
4. Сүт көбік көлемін реттегішті солға бұраңыз «».
5. Бір порция латте түймесін басыңыз (немесе қос порция), сол түйменің индикаторы үздіксіз жанып тұрады, ал қалған индикаторлар сөнеді.
6. Кофеқайнатқыш кофе жасай бастайды. Пісіру аяқталғаннан кейін үш рет дыбыстық сигнал шығады.
7. Бұрын таңдалған түймені басу арқылы пісіруді тоқтатуға болады.



МАҢЫЗДЫ! Белгіленген сүт контейнерінсіз латте жасауды бастамаңыз.



Milk foam

Сүт көбігін дайындау

1. Тамшы науасына шыныаяқ (200 мл) салыңыз.
2. Сүт беру түтігінің реттегішін оңға бұраңыз, сонда түтік шыныаяқтың шетіне тиеді.
3. Латтенің бір порциясы түймесін 3 секундтан артық басып тұрыңыз, сол түйменің шамы жыпылықтай бастайды, қалған түймелердің шамдары сөнеді.
4. Кофеқайнатқыш қажетті мөлшерде сүт көбігін дайындаған кезде, пісіруді тоқтату үшін латтенің бір порциясы түймесін қайтадан басыңыз.

ЕСКЕРТУ. Егер сіз сүт көбігін дайындауды аяқтамасаңыз, кофеқайнатқыш 65 секундтан кейін автоматты түрде пісіруді аяқтайды.

Сусынның стандартты көлемі

Сусын	Қызмет ету	Сусын көлемі (мл)	Кесе көлемі (мл)
Эспрессо	бір	30-50	80-100
Эспрессо	екі	70-90	120-150
Капучино	бір	50-120	200-250
Капучино	екі	110-210	300-350
Латте	бір	90-200	300-350
Латте	екі	190-290	400-450

Сусын көлемін реттеу

Кофеқайнатқыш кофе көлемін реттеу функциясымен жабдықталған, ол пайдаланушыға кофеңің мөлшерін шыныаяқтың қажетті сыйымдылығына сәйкес реттеуге мүмкіндік береді.

1. Сүзгі конусын кофеқайнатқышқа орнатыңыз (бір немесе екі порция үшін).
2. Эспрессо түймесін (бір немесе екі порция) 3 секундтан артық басып тұрыңыз, таңдалған сусын түймесі жыпылықтайды, қалған сусындардың шамдары сөнеді.
3. Кофе шыныаяқында кофеңің қажетті мөлшеріне жеткенде кофе дайындауды тоқтату үшін бұрын таңдалған түймені басыңыз, сәйкес индикатор үш рет жыпылықтайды, бұл шыныаяқтағы кофе мөлшерін реттеу аяқталғанын көрсетеді.

ЕСКЕРТУ. Егер сіз сусын дайындауды аяқтамасаңыз, кофеқайнатқыш 75 секундтан кейін автоматты түрде пісіруді аяқтайды.

ЕСКЕРТУ. Көлемді реттеу кезінде пісірудің ең аз уақыты – 15 секунд, ең көп уақыты-80 секунд.

Зауыттық параметрлерге оралу

1. Алдын ала қыздыру аяқталғаннан кейін капучиноның Қос порциясы түймесін басып тұрыңыз. Барлық түймелердің шамдары 5 рет жыпылықтауы керек.
2. Зауыттық параметрлер қалпына келтірілді.

Эспрессо негізіндегі сусындар



Мокко



Шоколад пен сүт қосылған эспрессо негізінде жасалған кофе сусыны. Идеал пропорциялар: 1:3 эспрессо, 1:3 ыстық сүт және 1:3 шоколад.

Американо



Ыстық сумен сұйылтылған эспрессодан тұратын американдық кофе сусыны. Пісіру үшін сізге 1 порция эспрессо және шамамен 120 мл ыстық су қажет. Сіз Эспрессоны ыстық суға немесе керісінше қосуға болады.

Флэт Уайт



Бұл қос эспрессо мен аздап көбіктенген сүттің қосындысы болып табылатын кофе сусыны.

Эспрессо макиато



Эспрессо мен аздап сүт көбігінен тұратын кофе сусыны. Эспрессо макиато капучино сияқты пропорционалды аз мөлшерде ғана дайындалады. Дайындау үшін сізге 1 порция эспрессо және аз мөлшерде көбіктенген сүт қажет. Эспрессо дайындаңыз, содан кейін 1 ас қасық құйыңыз.кофеге сүт көбік қасық. Егер сіз пісіру кезінде суық сүтті қолдансаңыз, онда сусын макиато фредо деп аталады, Эспрессоны ыстық сүтпен араластырған кезде сіз макиато кальдо аласыз.

Егер сіз кофе әлемінде жаңа бастаған болсаңыз, мұнда тез үйренуге және дәмді сусындар жасауды үйренуге көмектесетін бірнеше кеңестер берілген:

1. **Кофе дәндерін қолданыңыз:** ұнтақталған кофені ұнтақталғаннан кейін бірнеше сағаттан артық сақтауға болады. Оны қайнатпас бұрын ұнтақтаған дұрыс.

2. **Артықшылықтарды шешіңіз:** арабика қышқылдықпен жұмсақ дәм береді, робуста күшті және ащы болады. Кофе сорттарын араластырудан қорықпаңыз. Араластыру бұл дәмдерді теңестіруге мүмкіндік береді, бұл сусынның күрделі және қызықты дәмі мен хош иісін жасайды.

3. **Кофені қуыру туралы шешім қабылдаңыз:**

- *Жеңіл қуыру:* кофенің өзіндік сипаттамаларын баса көрсетеді, қышқылдық пен балғындық береді.
- *Орташа қуыру:* карамель ноталарымен теңестірілген дәм береді.
- *Қараңғы қуыру:* қанықтылық пен ащы, айқын қуырылған ноталар береді.

4. **Дұрыс ұнтақтауды қолданыңыз:** кароб кофеқайнатқышы үшін ұнтақтау құм мен ұнтақ арасында біркелкі және орташа болуы керек.

5. **Шыныаяқтарды дайындаңыз:** кофе жасамас бұрын шыныаяқтарды ыстық сумен шайып жылытыңыз.

6. **Дұрыс сүтті қолданыңыз:** сүтті шайқау кезінде жақсы нәтижеге қол жеткізу үшін сүттің оңтайлы температурасын 4-8 С аралығында ұстау маңызды. Ол тұтас, пастерленген, майлылығы 3,5% және қайнатылмаған болуы керек.

7. **Дәммен тәжірибе жасаңыз:** кофенің дәмін әртүрлі қоспалармен әртарапандырудың көптеген жолдары бар.

Дәмдеуіштер мен дәмдеуіштер:

- **Даршын** — тәттілік қосады және қышқылдықты жұмсартады. Ол әсіресе қышқыл сорттармен жақсы үйлеседі.
- **Зімбір** — қышқылдықты жақсартады және өткір дәм қосады.
- **Цитрус қабығы** — сусынды сергітеді және ащы ноталарды жақсартады.

Тәтті қоспалар:

- **Бал** — қантқа тамаша балама. Балдың әртүрлі түрлері әртүрлі дәм реңктерін береді.
- **Шоколад** — кофенің дәмдік сипаттамаларына баса назар аударады, кез-келген сорттармен үйлеседі.
- **Карамель сиропы** — кофенің беріктігін жұмсартады.
- **Шоколадты сироп** — дәмді бай етеді.
- **Жаңғақ сиропы** — артық тәттілікті тегістейді.

Сүт қоспалары:

- **Крем** — сусынға жұмсақтық пен тәбетті көрініс береді.
- **Балмұздақ** — әсіресе ыстық ауа-райында дәмді мәнерлі етеді.

Қызмет көрсету

Тамаша шыныаяқ кофе алу үшін күнделікті техникалық қызмет көрсетуге басымдық беру маңызды.

Тазалау

МАҢЫЗДЫ! Кез келген тазалау немесе техникалық қызмет көрсету жұмыстарын орындамас бұрын кофеқайнатқышты өшіріп, штепсельді розеткадан шығарып, суытыңыз.


1. Өнімді немесе оның бір бөлігін суға батырмаңыз.
2. Өнімді ыдыс жуғыш машинаға салмаңыз.
3. Кофеқайнатқышты тазалау кезінде еріткіштерді немесе күшті жуғыш заттарды қолданбаңыз. Жұмсақ, дымқыл шүберекті пайдаланыңыз.
4. Өткір заттарды, щеткаларды немесе абразивті материалдарды пайдаланбаңыз.
5. Тамшы науасын уақтылы босатыңыз, оны шайыңыз, құрғатыңыз және кофеқайнатқышқа орнатыңыз.

- Егер кофеқайнатқыш 1-2 күн бойы пайдаланылмаса, резервуардағы суды төгуді ұмытпаңыз. Осыдан кейін резервуарды және оның қапағын шайыңыз.
- Кофеқайнатқыштың корпусын үнемі дымқыл шүберекпен сүртіңіз.
- Кофеге арналған шүмекті дымқыл шүберекпен сүртуді ұмытпаңыз.
- Барлық алынбалы бөлшектерді таза сумен шайып, жақсылап құрғатыңыз.

МАҢЫЗДЫ! Сүзгілер алюминийден жасалған. Қолданғаннан немесе тазалағаннан кейін материалдың тотығуын болдырмау үшін бетті судан құрғақ шүберекпен сүрту керек.

Сүт жүйесін тазарту

МАҢЫЗДЫ! Сүт немесе сүт көбігі бар кофе сусынын дайындағаннан кейін сүт жүйесін тазалаңыз.

- Тамшы науасына шыныаяқ (200 мл) салыңыз.
- Сүт ыдысын таза сумен толтырыңыз.
- Сүт көбік түтігінің реттегішін пайдаланып, түтікті шыныаяқтың шетіне тиетін өтіп орнатыңыз.
- Сүт көбік реттегішін «»күйіне бұраңыз.
- "Тазалау" түймесін 3 секунд басып тұрыңыз.
- Сүт сусындарының түймелері жыпылықтай бастайды. 30 секундтан кейін тазалау аяқталуы керек.

МАҢЫЗДЫ! Тазалау кезінде ешқандай түймені басуға болмайды.

HA3AP AУДАPЫҢЫЗ! Тазалау процесінде бу беру түтігі көп мөлшерде ыстық су мен бу шығарады.

Декальцинация

Қақтан тазарту қажеттілігінің белгілері:

- Сусынды дайындаған кезде кофеқайнатқыш қатты шу шығара бастады.
- Дайын сусынның температурасы төмендеді.
- Бу қысымы төмендеді.
- Сусын ағыны әлсіреді.
- Дайын сусынның дәмі мен иісі жағымсыз.

ЕСКЕРТУ. Тұрақты декальцинация-бұл кофеқайнатқыштың ұзақ және үздіксіз жұмыс істеуінің кепілі, сонымен қатар сіз күн сайын дәмді және сапалы кофеден ләззат алуыңызға кепілдік.

- Егер бір және екі еселенген эспрессо шамдары кезектесіп жыпылықтай бастаса, бұл өнімді қақтан тазарту қажеттілігін еске салады.

ЕСКЕРТУ. Кофеқайнатқыш кофені 1000 рет дайындағаннан кейін қақтан тазартуды сұрайды.

- Кофеқайнатқыш пайдаланушыға тазалау туралы хабарлағаннан кейін, су ыдысын максималды белгіге дейін толтырып, ондағы қақтан тазартқышты еріту керек.

ЕСКЕРТУ. Егер сіз сұйық қақтан тазартқышты қолдансаңыз, оны сәйкесінше 4:1 су мен өнімнің қатынасында араластырыңыз.

- Сүт ыдысын таза сумен толтырыңыз.
- Контейнерді тамшы науасына сүт көбік беру түтігінің астына қойыңыз.

5. Бір уақытта капучиноның бір және екі порция түймелерін шамамен 5 секунд басып тұрыңыз. Өнім қақтан тазарту режиміне өтеді, басқару тақтасындағы барлық түймелер сағат тіліне қарсы жыпылықтайды. Кофеқайнатқыш суды кофе беру блогынан және сүт көбік беру түтігінен тазартқышпен қамтамасыз етеді.
6. Тазалау режимінен шығу үшін басқару тақтасындағы кез келген түймені басыңыз.
7. Өнімді қақтан тазарту үшін 2-6 тармақтарды қайталаңыз, ал таза суды (өнімсіз) су ыдысы мен сүт контейнеріне құйыңыз.

МАҢЫЗДЫ! Контейнердегі судың шетінен асып кетпеуін қадағалаңыз.

Диагностика және ақаулықтарды жою

Мәселе	Себебі	Шешім
Дайын кофе кофе беру блогы арқылы берілмейді, бірақ сүзгінің шеттерінен ағып кетеді.	Ұнтақталған кофені ұнтақтау тым жұқа.	Ұнтақтауды үлкенге ауыстырыңыз.
	Ұнтақталған кофе тым қатты сығылған.	Престеу үшін аз күш жұмсаңыз.
	Ұнтақталған кофе сүзгінің шетінде қалды.	Конусты алыңыз, сүзгінің шеттерінде ұнтақталған кофе жоқ екеніне көз жеткізіңіз. Әйтпесе, сүзгінің шеттерін сүртіңіз, конусты кофеқайнатқышқа орнатыңыз.
	Кофе беру блогындағы тығыздағыш сақина зақымдалған.	Қызмет көрсету орталығына хабарласыңыз.
Конусты кофеқайнатқышта бекіту мүмкін емес.	Ұнтақталған кофенің мөлшері сүзгіде белгіленген максималды белгіден асып түсті.	Ұнтақталған кофе мөлшерін азайтыңыз.
	Кофе беру блогындағы тығыздағыш сақина зақымдалған.	Қызмет көрсету орталығына хабарласыңыз.
Сусын жеткілікті ыстық емес.	Кофеқайнатқыш сусын дайындамас бұрын жеткілікті қызбаған.	Алдын ала қыздыру режимі аяқталғанша күтіңіз, содан кейін ғана сусын дайындауды бастаңыз.
	Егер сіз кофе сусынын сүтпен жасасаңыз, қолданылатын сүттің температурасы тым төмен.	Жылы сүтті қолданыңыз.
	Өнімнің ішкі бөліктері әк шөгінділерімен бітелген.	"ҚЫЗМЕТ КӨРСЕТУ" бөлімінен, "Декальцинация" тармағынан ұсыныстарды орындаңыз.
	Қыздыру элементі ақаулы.	Қызмет көрсету орталығына хабарласыңыз.
Өнім ерекше дыбыстар шығарады.	Бос су ыдысы.	Резервуарды сумен толтырыңыз.
	Су ыдысы дұрыс орнатылмаған.	Су ыдысын дұрыс орнатыңыз.
Кофеқайнатқыш әдеттегіден аз күшті кофе жасады.	Ұнтақталған кофе жеткілікті түрде басылмаған.	Ұнтақталған кофені тегістеңіз және сүзгіге салыңыз.
	Сүзгідегі ұнтақталған кофенің жеткіліксіз мөлшері.	Кофенің көп мөлшерін қолданыңыз.
	Кофе ұнтақтау тым үлкен.	Кароб кофеқайнатқышы үшін орташа және ұсақ ұнтақтау жақсы жұмыс істейді.

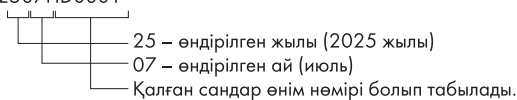
Кофеқайнатқыш әдеттегіден күшті кофе жасады.	Ұнтақталған кофе тым қатты сығылған.	Прилагайте меньше усилий для прессования.
	Ұнтақталған кофеңің мөлшері сүзгіде белгіленген максималды белгіден асып түсті.	Уменьшите количество молотого кофе.
	Сүзгі тесіктері бітелген.	Очистите фильтр.
	Ұнтақталған кофе тым ұсақ ұнтақталған.	Ұнтақтауды үлкенге ауыстырыңыз.
	Кофеқайнатқыш сүзгіге аз су береді.	"ҚЫЗМЕТ КӨРСЕТУ" бөлімінен, "Декальцинация" тармағынан ұсыныстарды орындаңыз.
Дайын сусынға сүт көбігі жеткіліксіз.	Сүт жүйесі бітеліп қалды.	Сүт сусынын дайындағаннан кейін сүт жүйесін тазалаңыз. Суға (сүт контейнеріне) Бір тамшы сірке суын қосуға болады.
	Қолданылған сүт ескірген.	Жаңа сүтті қолданыңыз.
	Қолданылатын сүт тым жылы.	Салқын сүтті қолданыңыз.
Кофе әдеттегідей дайындалады, бірақ сүт көбігі дайындалмайды.	Сүт жүйесі бітеліп қалды.	Сүт сусынын дайындағаннан кейін сүт жүйесін тазалаңыз. Суға (сүт контейнеріне) Бір тамшы сірке суын қосуға болады.
Кофе сусындарын дайындауға арналған түймелер сағат тілімен жыпылықтайды.	Резервуардағы судың жеткіліксіз мөлшері.	Резервуарды сумен толтырыңыз.
Бір және екі еселенген эспрессо шамдары кезектесіп жыпылықтайды.	Өнімді қақтан тазарту қажеттілігі туралы ескерту.	"ҚЫЗМЕТ КӨРСЕТУ" бөлімінен, "Декальцинация" тармағынан ұсыныстарды орындаңыз.
Кофеқайнатқыш кофе мен сүт көбігін жасамайды.	Өнім желіге қосылмаған.	Қолданар алдында өнімді желіге қосыңыз.
	Ұзақ сақтау.	"ҚЫЗМЕТ КӨРСЕТУ" бөлімінен, "Сүт жүйесін тазарту" тармағынан ұсыныстарды орындаңыз.

МАҢЫЗДЫ! Егер кофеқайнатқыш проблемасы сипатталған ұсыныстарға сәйкес шешілмесе, білікті маманға хабарласыңыз.

Шығарылған күні және өндіруші туралы ақпарат

Өндіріс күні өнімнің корпусында орналасқан сериялық нөмір сандары түрінде шифрланған.

Мысал: SN2507HD0001



Өндіруші алдын-ала ECKERTY.ciz пайдалану қасиеттерін жақсарту үшін осы модельдің техникалық сипаттамаларына, жиынтығына және дизайнына өзгерістер енгізу құқығын сақтайды. Тұрмыстық қалдықтармен бірге электр құрылғысын тастамаңыз. Қоршаған ортаға қамқорлық жасаңыз! Ақаулы аспапты мамандандырылған кәдеге жарату пунктіне тапсыру қажет. Тұрмыстық электр құрылғыларын қабылдау орындарының мекен-жайларын сіз өзіңіздің қалаңыздың муниципалдық қызметтерінен ала аласыз.

Сақтау мен тасымалдаудың ерекше шарттары қажет емес. Мақсатына сай қолданған кезде қауіпсіз. Қызмет мерзімі 5 жыл. Кепілдік мерзімі-12 ай. Өндіруші: ФОШАНЬ ШУНДЕ ФЭШН ЭЛЕКТРИКАЛ ЭППЛАЕНС ФАДЖИ. КО. ЛТД., NO.24-2, FUAN INDUSTRIAL ZONE PHASE 1, LIANDU VILLAGE, LELIU TOWN, SHUNDE DISTRICT, FOSHAN CITY, GUANGDONG PROVINCE, CHINA).

RU/BY. Благодарим Вас за приобретение продукции торговой марки SONNEN®. Настоящая гарантия действует в течении 12 месяцев с даты приобретения изделия и подразумевает гарантийное обслуживание изделия при обнаружении дефектов, связанных с заводским или производственным браком. В этом случае потребитель имеет право на бесплатный ремонт изделия.

Настоящая гарантия действительна при соблюдении следующих условий:

1. Изделие должно использоваться в точном соответствии с инструкцией по эксплуатации и с соблюдением правил и требований безопасности.
2. Обязанности изготовителя по настоящей гарантии исполняются продавцами и/или официальными обслуживающими (сервис) центрами.
3. Транспортные расходы не входят в гарантийные обязательства, за исключением предусмотренных законодательством РФ.
4. Настоящая гарантия не распространяется на дефекты изделия, возникшие в результате:
 - 4.1 Химического, механического или иного воздействия, попадания посторонних предметов, жидкостей, насекомых внутрь изделия;
 - 4.2 Неправильной эксплуатации, включая использование изделия не по прямому назначению, установку и эксплуатацию изделия с нарушением правил и требований безопасности;
 - 4.3 Повреждения или выхода изделия из строя в связи с нарушением правил и условий установки, подключения, адаптации под местные тех. условия покупателя, хранения и транспортировки, воздействия влаги, высоких и низких температур, а также в результате некачественного сетевого питания;
 - 4.4 Износа ламп, батарей, защитных экранов и иных деталей с ограниченным сроком использования;
 - 4.5 Ремонта (наладки) изделия, если он произведен любыми иными лицами, кроме обслуживающих центров;
 - 4.6 Изменения конструкции изделия и/или частей изделия, а также изменения ПО (программного обеспечения), кроме случаев, указанных в инструкции по эксплуатации;
- 4.7 Повреждения защитных знаков и/или серийных номеров;
5. Гарантия действительна при правильно заполненном гарантийном талоне с указанием серийного номера, даты продажи, наличия печати продавца, кассового чека или документа, подтверждающего покупку; в противном случае гарантийный срок исчисляется с даты производства, определяемой поставщиком по серийному номеру.

Список авторизованных сервисных центров представлен на сайте www.sonnen.me.

KZ. Sizge, SONNEN® сауда маркасының бұйымын алғаныңызға алғыс білдіреміз. Осы кепілдік, бұйымды сатып алған күннен бастап 12 ай бойы іске жарамды және зауыттық және өндірістік ақауларға байланысты кемшіліктер табылса кепілдік жасайды. Бұл жағдайда, сатып алушы бұйымды тегін жөндеуге құқылы.

Осы кепілдік, келесі шарттарды ұстанса іске жарамды:

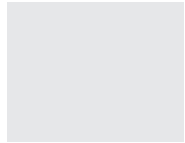
1. Бұйым, қауіпсіздік талаптары мен ережелерін ұстану және пайдалану нұсқауларына нақты сәйкестікте пайдаланылуы керек.
2. Осы кепілдік бойынша өндірушінің міндеттері сатушылар және/немесе ресми қызмет көрсету орталықтарымен (сервис) орындалады.
3. Транспорттық шығындар, РФ заңнамасымен қарастырылғандарды қоспағанда кепілдік міндеттерге жатпайды.
4. Осы кепілдік, төмендегілердің нәтижесінде пайда болған бұйым кемшіліктеріне дарымайды:
 - 4.1 Бұйым ішіне химиялық, механикалық немесе басқа әсерлер, бөтен заттардың, сұйықтықтар, жәндіктердің түсуі.
 - 4.2 Бұйымды, қауіпсіздік талаптары мен ережелерінің бұзылған күйінде пайдалану және орнату, бұрыс бағыт пайдалануды қоса қате пайдалану.
 - 4.3 Қосу, орнату шарттары мен ережелерінің бұзылуына байланысты істен шығуы немесе бұзылуы, сатып алушының жергілікті тех.жағдайларына байымделуі, сақтау және орын ауыстыруы, ылғал әсері, жоғары және төмен температуралар, сонымен қатар, сапсыз желілік қуат көзі нәтижесінде.
 - 4.4 Шамдар, батареялар, қорғаныш экрандары және аз уақыт қолданылған басқа бөлшектерінің тозуы.
 - 4.5 Егер, қызмет көрсетуші орталықтардан басқа, өкілдермен жасалса бұйымның жөндеуі (жамау).
 - 4.6 Бұйымның құралуын және/немесе бұйым бөліктері өзгерту, сонымен қатар пайдалану нұсқауларында көрсетілген жағдайлардан басқа БҚ өзгерістері (бағдарламалық қамтылуы).
 - 4.7 Қорғаныш белгілерінің және/немесе сериялық нөмірлерінің өшірілуі.
5. Кепілдік, кепілдік талонының сериялық нөмірі, сату күні, сатушы мөрі басылып дұрыс толтырылған, қасалық түбіртек немесе сатып алғандығын растайтын құжат болған жағдайда жарамды; кері жағдайда, кепілдік мерзім жеткізуші сериялық нөмірден анықтайтын өндіріс күнінен есептеледі.

Үкілетті қызмет көрсету орталықтарының тізімі www.sonnen.me сайтында көрсетілген.

Неисправности / Ақаулар

Замененные детали / Ауыстырылған бөлшектер

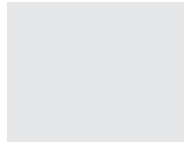
Печать сервис-центра / Сервис-орталық мөрі



Неисправности / Ақаулар

Замененные детали / Ауыстырылған бөлшектер

Печать сервис-центра / Сервис-орталық мөрі



ГАРАНТИЙНЫЙ ТАЛОН / КЕПІЛДІК ТАЛОНЫ

Настоящий талон действителен только при наличии печати и заполнения всех ниже приведенных граф. / Бұл талон, төменде келтірілген барлық жолдар толтырылған және мөрі болған жағдайда ғана іске жарамды.

Изделие / Бұйым

Модель / Модель

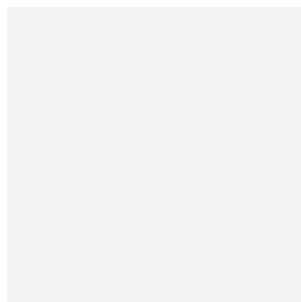
Серийный номер / Сериялық нөмірі

Гарантийный срок / Кепілдік мерзімі

Печать продавца
Сатушы мөрі

Дата продажи / Сату күні

Фирма-продавец / Сатушы-фирма



С условиями гарантии ознакомлен. К комплектации и внешнему виду претензий нет.

Кепілдік шарттарымен таныстым. Жинақтауына және сыртқы пішініне шағым жоқ

Подпись / Қолы

Вопросы по качеству направлять: ООО «Офис-импэкс» (импортер и дистрибьютор), 394026, Россия, г. Воронеж, ул. 45 Стрелковой Дивизии, 261а. **RU/BY**. Предназначена для приготовления кофе. Особых условий хранения и транспортировки не требует. Безопасна при использовании по назначению. Срок службы – 5 лет. Гарантийный срок – 12 месяцев. **KZ**. Кофе дайындауға арналған. Мақсатты пайдалану кезінде қауіпсіз. **EN**. Designed for making coffee. It is safe when used for its intended purpose.

RU/BY/KZ/EN. Изготовитель/Өндіруші/Manufacturer: ФОШАНЬ ШУНДЕ ФЭШН ЭЛЕКТРИКАЛ ЭППЛАЕНС МФДЖИ. КО. ЛТД., НО.24-2, ФУАН ИНДАСТРИАЛ ЗОУН ФАЗ 1, ЛИАНДУ ВИЛЛАДЖ, ЛЕЛИОУ ТАУН, ШУНДЕ ДИСТРИКТ, ФОШАНЬ СИТИ, ГУАНГДОНГ ПРОВИНС, КИТАЙ (FOSHAN SHUNDE FASHION ELECTRICAL APPLIANCES MFG.CO., LTD., NO.24-2, FUAN INDUSTRIAL ZONE PHASE 1, LIANDU VILLAGE, LEIU TOWN, SHUNDE DISTRICT, FOSHAN CITY, GUANGDONG PROVINCE, CHINA).



