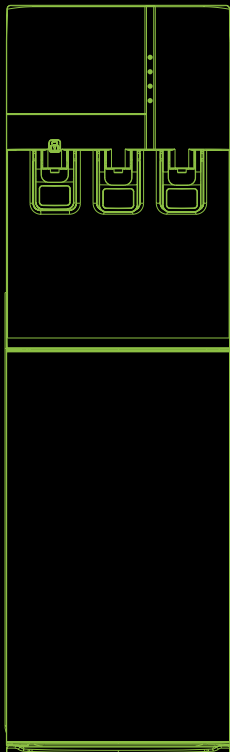


BRASSON®



FSC-03W

КУЛЕР ДЛЯ ВОДЫ

нагревом

и компрессорным охлаждением

арт. 455425

Уважаемый покупатель! Благодарим Вас за выбор продукции BRASSON®! Сохраните данное руководство для обращения к нему в дальнейшем. Перед началом эксплуатации внимательно прочитайте руководство, в котором содержится информация по правильному использованию устройства.

Техническая спецификация	3	Работа изделия.....	6
Комплект поставки.....	3	Чистка и обслуживание	6
Меры предосторожности и безопасности	3	Диагностика и устранение неисправностей.....	7
Эксплуатация аппарата.....	4	Схема.....	8
Распаковка кулера для воды.....	5	Правовая информация	8
Установка бутылки.....	5	Гарантийный талон.....	15

Құрметті сатып алушы! BRASSON® өнімдерін таңдағаныңыз үшін алғысымызды білдіреміз! Болашақта оған жүгіну үшін осы нұсқаулықты сақтаңыз. Жұмысты бастамас бұрын, құрылғыны дұрыс пайдалану туралы ақпаратты қамтитын нұсқаулықты мұқият оқып шығыңыз.

Техникалық ерекшелігі.....	9	Өнімнің жұмысы.....	12
Жеткізу жиынтығы.....	9	Тазалау және қызмет көрсету.....	12
Сақтық пен қауіпсіздік шаралары.....	9	Ақаулықтарды диагностикалау және жою	13
Аппарат пайдалану.....	10	Сұлба	14
Су салқындатқышы орау.....	11	Құқықтық ақпарат.....	14
Бөтелкені орнату сипаттамасын.....	11	Кепілдік талоны.....	15

ТЕХНИЧЕСКАЯ СПЕЦИФИКАЦИЯ

- Электропитание 220-240 В, ≈ 50-60 Гц
- Мощность нагрева 500 Вт
- Мощность охлаждения 85 Вт
- Тип охлаждения компрессорный
- Температура и производительность нагрева ≥90°C, 5 л/ч
- Температура и производительность охлаждения ≤10°C, 2 л/ч
- Энергопотребление 1,2кВт*ч/сутки
- Класс электрозащиты I
- Хладагент R600A
- Класс энергетической эффективности класс В

КОМПЛЕКТ ПОСТАВКИ

- Кулер
- Руководство пользователя / Гарантийный талон

МЕРЫ ПРЕДОСТОРОЖНОСТИ И БЕЗОПАСНОСТИ

Несоблюдение указаний, содержащихся в данном руководстве, может привести к травмам или повреждению кулера. Для снижения риска травм и повреждений изделия пользователю необходимо полностью прочитать руководство перед сборкой, установкой и эксплуатацией.



ВАЖНО!

Данное изделие предназначено для разлива холодной, горячей воды и воды комнатной температуры. При эксплуатации кулера необходимо соблюдать базовые меры предосторожности, т.к. несоблюдение их может привести к травмам.

- Перед использованием кулер необходимо собрать и установить согласно данному руководству.
- Данный кулер предназначен только для бутилированной воды (19 л., 12 л.), использование других жидкостей может привести к поломке изделия.
- Устанавливать кулер необходимо на ровной, твердой поверхности, вдали от попадания прямых солнечных лучей. Не используйте кулер, где присутствуют взрывоопасные газы.
- При установке кулера необходимо оставить свободное место между задней панелью и стеной, не менее 20 см. Для обеспечения потока воздуха следует также оставить зазор не менее 20 см по бокам кулера.
- Используйте только розетки с надежным заземлением. Не используйте удлинитель для подключения кулера.

- При выключении кулера всегда тяните за вилку шнура питания. В случае повреждения кабеля или вилки необходимо прекратить использование кулера.
- Для предотвращения поражения электрическим током и иных травм, не погружайте части кулера в воду.
- Перед чисткой кулера необходимо удостовериться, что кулер выключен из сети.
- Не позволяйте детям наливать горячую воду без присмотра взрослых. Выключайте кулер из розетки для предотвращения безнадзорного использования.
- Сервисное обслуживание должны проводить только сертифицированные специалисты.
- Не храните внутри и вблизи данного устройства легко воспламеняющиеся вещества.
- Не переворачивайте устройство вверх дном и не наклоняйте более чем на 45°.



ПРИМЕЧАНИЕ.

Прибор не предназначен для использования лицами (включая детей) с пониженными физическими, сенсорными или умственными способностями или при отсутствии у них жизненного опыта или знаний, если они не находятся под присмотром или не проинструктированы об использовании прибора лицом, ответственным за их безопасность. Дети должны быть под присмотром для недопущения игр с прибором.

ЭКСПЛУАТАЦИЯ АППАРАТА

1. Убедитесь, что изделие не подключено к сети.
2. Откройте дверь в нижней части корпуса.
3. Поставьте полную бутыл (19 л/12 л) на пол рядом с изделием. Снимите пластиковую крышку с горлышка бутылки.
4. Поместите трубку из нержавеющей стали внутрь бутылки, а затем закройте специальной крышкой.
5. Подсоедините шланг к верхней части крышки с помощью системы быстрого подключения.
6. Задвиньте бутылку внутрь изделия и закройте дверь.
7. Подключите изделие к сети и включите тумблеры нагрева и охлаждения на задней части корпуса.
8. Изделие начнет свою работу, но перед началом использования его прямых функций должно пройти около 30 мин после включения.
9. Данная модель оборудована тумблерами на задней части корпуса для включения/выключения функций нагрева/охлаждения. Если Вы не собираетесь использовать какую-либо из функций выключите тумблер, чтобы сэкономить электроэнергию.



ВАЖНО!

В случае, если насадка помпы присоединена к бутылки не правильно, помпа будет работать, но вода не будет поступать в резервуары для нагрева/охлаждения воды. Это может повредить помпу. Перед использованием убедитесь, что насадка на помпу установлена корректно.

- Для подачи ГОРЯЧЕЙ воды сдвиньте ручку подачи горячей воды влево, а затем нажмите кнопку до упора.
- Для подачи ХОЛОДНОЙ воды нажмите кнопку холодной воды до упора.
- Для подачи ТЕПЛОЙ воды нажмите кнопку теплой воды до упора.



ВАЖНО!

Не используйте кулер, пока работает помпа. Если резервуар для воды не наполнен до заданного уровня, при нажатии кнопки подачи воды, ничего не произойдет.

РАСПАКОВКА КУЛЕРА ДЛЯ ВОДЫ

Разрежьте и снимите полипропиленовые ленты с коробки. НЕ переворачивайте коробку вверх дном и не кладите ее на бок. Аккуратно отделите верхнюю часть от дна коробки, затем поднимите верхнюю часть коробки прямо вверх. Снимите упаковку из пенополистирола и пластиковый пакет. Поднимите кулер для воды со дна коробки. При необходимости протрите его.



ВАЖНО!

Сливная крышка, расположенная на задней части устройства, может ослабнуть во время транспортировки. Необходимо плотно затянуть сливную крышку перед началом эксплуатации устройства. Если крышка слива неплотно закрыта, устройство может протечь и повредить пол.

УСТАНОВКА БУТЫЛИ

1. Данная модель кулера оборудована системой быстрой установки бутылки. Для правильного использования, убедитесь, что соединительная трубка установлена корректно. (Рис. 1)
2. Соединительную трубку можно легко снять для очистки. Используйте теплый мыльный раствор. (Рис. 2)
3. Трубка из нержавеющей стали для подачи воды может регулироваться по высоте для установки в бутылки разного объема – 19 л, 12 л. (Рис. 3.)

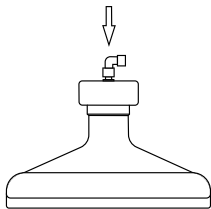


Рис. 1

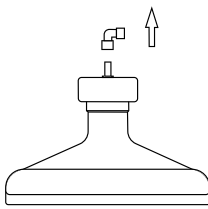


Рис. 2

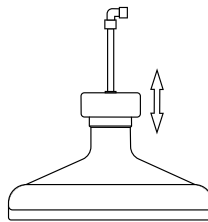


Рис. 3

РАБОТА ИЗДЕЛИЯ

Кулер готов к работе после подключения к нему бутылки с водой. Переведите тумблер включения в положение ON. После включения питания помпа начнет забор воды из бутылки. Помпа будет работать до тех пор, пока емкости для нагрева и охлаждения воды не наполнятся. Только после этого включится процесс нагрева и охлаждения воды. Поэтому перед первым использованием должно пройти около 30 минут до полной готовности.

НА лицевой стороне корпус кулера есть 4 световых индикатора:

- POWER – кулер подключен к электросети.
- EMPTY – вода в бутылке закончилась. Необходимо заменить бутылку. Откройте дверь, замените бутылку и закройте дверь. Кулер автоматически начнет работу. Индикатор погаснет.
- COOLING – происходит процесс охлаждения.
- HEATING – происходит процесс нагрева.

ЧИСТКА И ОБСЛУЖИВАНИЕ

Для правильной эксплуатации кулера необходимо также соблюдать следующие правила

Перед упаковкой и отгрузкой данное устройство прошло тестирование и санитарную обработку. При перевозке в баке и трубах могут накапливаться пыль и запахи. Перед тем как пить воду, следует слить из кулера не менее одного литра воды.

1. Для очистки поверхности кулера можно использовать мягкую влажную ткань. При необходимости можно использовать мягкое моющее средство. НЕ используйте едкие химические растворители для очистки устройства, так как это может повредить поверхность кулера.
2. НЕ лейте воду на внешнюю часть устройства, чтобы не намочить внутреннюю электрическую систему. НЕ погружайте устройство в воду во время чистки.
3. Крышку бутылки с водой, шланг и поддон для сбора капель можно мыть в посудомоечной машине (только на верхней полке).
4. Если вы не будете использовать кулер для воды в течение длительного периода времени, пожалуйста, отсоедините шнур питания и слейте воду из кулера. Необходимо слить воду из всех кранов, затем слить остатки воды через сливное отверстие на задней панели кулера. После окончания, убедитесь, что сливная крышка (заглушка) плотно затянута.

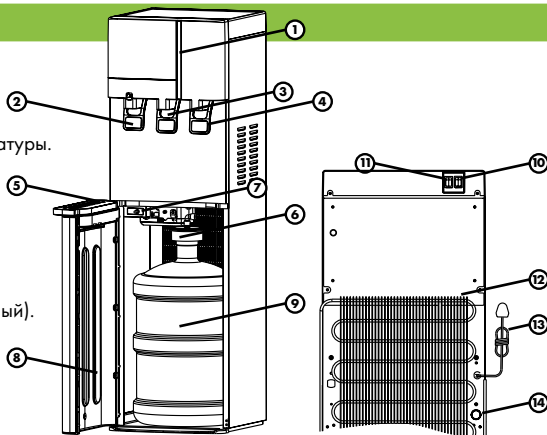
ДИАГНОСТИКА И УСТРАНЕНИЕ НЕИСПРАВНОСТЕЙ

Если аппарат функционирует неправильно или не работает вообще, проверьте следующие моменты, прежде чем обращаться в сервисный центр.

НЕИСПРАВНОСТЬ	ВОЗМОЖНАЯ ПРИЧИНА	КАК МОЖНО УСТРАНИТЬ
Происходит утечка воды.	Место подключения помпы на бутылки не герметично.	Нарушена целостность резервуаров для воды.
	Сливная крышка закреплена неправильно.	Отсоедините помпу и подключите снова. Обратитесь в СЦ.
Из крана подачи воды не льется вода.	Изделие не подключено к сети.	Подключите вилку к сети.
	Изделие имеет повреждения.	Обратитесь в сервисный центр.
	Помпа плохо установлена на бутылки. Крышка бутылки с водой не прикреплена правильно к разъему на холодильнике воды.	Установите помпу согласно инструкции.
Аппарат не включается.	Неисправна розетка, в которую включен аппарат.	Проверьте розетку на исправность, если розетка неисправна, подключите аппарат к другой исправной бытовой розетке.
Вода не охлаждается/ не нагревается.	Аппарат не подключён к электрической сети.	<ul style="list-style-type: none"> • Выключатель охлаждения в положении OFF. • После включения аппарата прошло мало времени. • Слишком интенсивное использование аппарата, вследствие чего вода не успевает охлаждаться. • Установите выключатель охлаждения в положение ON.
Аппарат работает с повышенным уровнем шума.	Протекает бутыл, слишком высокий уровень воды.	Замените бутыл.
Странный вкус воды.		Необходимо помыть шланг (можно мыть в посудомоечной машине на верхней полке)
	Зацвела вода в бутылки.	Замените бутыл с водой. Странный вкус уйдет после использования первой бутылки.

СХЕМА

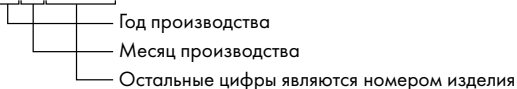
1. Панель индикации.
2. Кран подачи горячей воды с защитным замком от детей.
3. Кран подачи воды комнатной температуры.
4. Кран подачи холодной воды.
5. Поддон каплесборника.
6. Крышка для бутылки со шлангом.
7. Кнопка перезагрузки.
8. Нижняя дверца кулера.
9. Место для установки бутылки.
10. Выключатель функции нагрева (красный).
11. Выключатель функции охлаждения (зеленый).
12. Решетка конденсатора.
13. Кабель электропитания.
14. Сливное отверстие.



ПРАВОВАЯ ИНФОРМАЦИЯ

Дата изготовления зашифрована в виде цифр серийного номера, расположенного на корпусе изделия.

Пример: SN0000YU0001



Вопросы и предложения по качеству направлять: ООО «Офис-импэкс» (импортер и дистрибьютор), 394026, Россия, г. Воронеж, ул. 45 Стрелковой Дивизии, 261 а. Предназначен для охлаждения/нагрева и дозирования воды. Особых условий хранения и транспортировки не требует. Безопасен при использовании по назначению. Срок службы – 5 лет. Гарантийный срок – 12 месяцев. Производитель: НИНБО АКВАРТ ЭЛЕКТРИКАЛ ЭПЛАЕНС КО., ЛТД 298 БИНХАИ АВЕНЮ, ХАНЖОУ БЭЙ НЬО ДИСТРИКТ, ЦЫСИ СИТИ, НИНБО, КИТАЙ. (NINGBO AQUART ELECTRICAL APPLIANCES CO., LTD. NO. 298 BINHAI AVENUE, HANGZHOU BAY NEW DISTRICT, CIXI CITY, NINGBO, CHINA).



Не выбрасывайте электроприбор вместе с бытовыми отходами. Позаботьтесь об окружающей среде. Неисправный электроприбор необходимо сдать в специальный пункт утилизации. Адреса пунктов приема бытовых электроприборов на переработку Вы можете получить в муниципальных службах Вашего города.

ТЕХНИКАЛЫҚ ЕРЕКШЕЛІГІ

- Электр қуат беру..... 220-240 В, \approx 50-60 Гц
- Қыздыру қуаты..... 500 Вт
- Салқындату қуаты..... 85 Вт
- Алқындату типі, хладагент..... компрессор
- Қыздыру температурасы және өнімділігі..... $\geq 90^{\circ}\text{C}$, 5 л/сағ
- Салқындату температурасы және өнімділігі..... $\leq 10^{\circ}\text{C}$, 2 л/сағ
- Энергия тұтыну 1,2 кВт*сағ/тәулік
- Электр қауіпсіздігі класы I
- Салқындатқыш R600A
- Энергиялық тиімділік сыныбы В класы

ЖЕТКІЗУ ЖИЙНТЫҒЫ

- Кулер
- Тұтынушыға арналған нұсқау / Кепілдік талоны

САҚТЫҚ ПЕН ҚАУІПСІЗДІК ШАРАЛАРЫ

Осы нұсқаулықта көрсетілген нұсқаулардың сақталмауы жарақаттарға немесе салқын зақымдануына арнату келуі мүмкін. Жарақаттанудың және бұйымның зақымдануының түекелін төмендету үшін құрастыру, орнату және пайдалану алдында нұсқаулықты толықтай оқу керек.



МАҢЫЗДЫ!

Осы бұйым ыстық және салқын суды құю үшін арналған. Салқын пайдаланған кезде негізгі сақтық шараларын сақтау керек, себебі олардың сақталмауы жарақаттарға алып келуі мүмкін.

- Пайдалану алдында салқын осы нұсқаулыққа сәйкес жинап, орнату керек.
- Осы диспенсер тек құтыға құйылған су (19 л, 12 л.) үшін арналған, басқа сұйықтықтардың қолданылуы бұйымның сынуына алып келуі мүмкін.
- Салқын тегіс, қатты бетте, тура күн сәулелері түсетін аймақтан қашық орнату керек. Жарылғыш-қауіпті газдар бар жерде салқын пайдаланбаңыз.
- Салқын орнатқан кезде артқы панель және қабырға арасында кем дегенде 20 см бос орын қалдыру керек. Ауа ағынын қамтамасыз ету үшін сонымен қатар салқын бүйір жақтарынан кем дегенде 20 см саңылау қалдыру керек.
- Тек сәнімді жерге тұйықталған розетканы пайдаланыңыз. Салқын жалғау үшін ұзартқышты пайдаланбаңыз.
- Салқын сөндірген кезде, әрқашан қоректену сымының айырынан тартыңыз. Шоғырсым немесе айыр зақымдалған жағдайда салқын пайдалануды тоқтату керек.

- Электр тоғына ұшыраудың және басқа жарақаттардың алдын алу үшін, салқын бөліктерін суға батырмаңыз.
- Салқын тазарту алдында салқын желіден сөндірулі екендігіне көз жеткізу керек.
- Балаларға ересектердің қарауынсыз ыстық су құюларына рұқсат бермеңіз. Бақылаусыз пайдаланудың алдын алу үшін салқын розеткадан сөндіріңіз.
- Сервистік қызмет көрсетуді тек сертификатталған мамандар жүргізу керек.
- Құрылғыны төңкермеңіз және 45° – тан артық еңкейтеңіз.



МАҢЫЗДЫ!

Аспап физикалық, сенсорлық немесе ақыл-ой қабілеттері төмендеген немесе өмірлік тәжірибесі немесе білімі жоқ адамдар (балаларды қоса алғанда), егер олар бақылауда болмаса немесе олардың қауіпсіздігіне жауапты адамның аспапты пайдалануы туралы нұсқау берілмесе, пайдалануға арналмаған. Құралмен ойын ойнауға жол бермеу үшін балалар бақылауда болуы керек.

АППАРАТ ПАЙДАЛАНУ

1. Өнімнің желіге қосылмағанын тексеріңіз.
2. Шкафтың төменгі жағындағы есікті ашыңыз.
3. Толық бөтелкені (19 л / 12 л) еденге өнімнің жанына қойыңыз. Пластикалық қақпақты бөтелкенің мойнынан алыңыз.
4. Тот баспайтын болаттан жасалған түтікті бөтелкеге салыңыз да, оны арнайы қақпақпен жабыңыз.
5. Жылдам қосу жүйесімен шлангты қақпақтың жоғарғы жағына жалғаңыз.
6. Бөтелкені өнімге салыңыз да, есікті жабыңыз.
7. Өнімді электр желісіне қосып, корпустың артындағы қыздыру және салқындату қосқыштарын қосыңыз.
8. Өнім жұмыс істей бастайды, бірақ тікелей функцияларды қолданбас бұрын, оны қосқаннан кейін шамамен 30 минут кетуі керек.
9. Бұл модель жылыту / салқындату функцияларын қосу / өшіру үшін шассидің артындағы ауыстырып-қосқыштармен жабдықталған. Егер сіз кез-келген функцияны қолданбайтын болсаңыз, қуат үнемдеу үшін ауыстырып-қосқышты өшіріңіз.



МАҢЫЗДЫ!

Егер сорғы шүмегі бөтелкеге дұрыс қосылмаған болса, сорғы жұмыс істейді, бірақ су жылыту / салқындату үшін бактарға су кірмейді. Бұл сорғыны зақымдауы мүмкін. Қолданар алдында сорғыдағы саптаманың дұрыс орнатылғанына көз жеткізіңіз.

- ЫСТЫҚ суды төгу үшін ыстық су диспенсерінің тұтқасын солға сырғытыңыз, содан кейін түймені ол тоқтағанша басыңыз.

- СУЫҚ суды ағызу үшін суық су түймесін соңына дейін басыңыз.
- ЖЫЛЫ суды ағызу үшін жылы су түймесін соңына дейін басыңыз.



МАҢЫЗДЫ!

Сорғы жұмыс істеп тұрған кезде салқындатқышты пайдаланбаңыз. Егер су ыдысы алдын ала белгіленген деңгейге толтырылмаған болса, су жіберу түймесін басқан кезде ештеңе болмайды.

СУ САЛҚЫНДАТҚЫШТЫ ОРАУ

Полипропилен таспаларын қораптан кесіңіз және алыңыз. Қорапты төңкермеңіз немесе оны бүйіріне қоймаңыз. Үстіңгі жағын қораптың түбінен ақырын бөліңіз, содан кейін қораптың жоғарғы жағын тіке көтеріңіз. Полистирол пакетін және полиэтилен пакетін алыңыз. Су салқындатқышты қораптың түбінен көтеріңіз. Қажет болса, оны сүртіңіз.

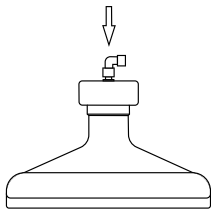


МАҢЫЗДЫ!

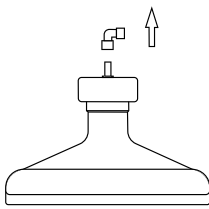
Құрылғының артқы жағында орналасқан су төгетін қақпақ тасымалдау кезінде босап қалуы мүмкін. Құрылғыны іске қоспас бұрын су төгетін қақпақты мықтап қатайту керек. Егер су төгетін қақпақ мықтап жабылмаса, құрылғы ағып, еденге зақым келтіруі мүмкін.

БӨТЕЛКЕНІ ОРНАТУ СИПАТТАМАСЫН

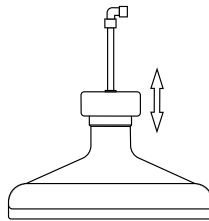
1. Бұл салқындатқыш модель бөтелке жылдам орнатылатын жүйемен жабдықталған. Дұрыс пайдалану үшін қосылым түтігінің дұрыс орнатылғанын тексеріңіз. (Сурет 1)
2. Қосылатын түтікті тазалау үшін оңай алуға болады. Жылы сабынды суды қолданыңыз. (Сурет 2)
3. Сумен жабдықтауға арналған баспайтын болаттан жасалған түтікті әртүрлі көлемдегі бөтелкелерге орнату үшін биіктігі бойынша реттеуге болады - 19л, 15л. (Сурет 3)



Сурет 1



Сурет 2



Сурет 3

ӨНІМНІҢ ЖҰМЫСЫ

Салқындатқыш оған бір бөтелке су қосқаннан кейін жұмыс істеуге дайын. Ауыстырып қосқышты ҚОСУ. Қуатты қосқаннан кейін сорғы бөтелкеден су ала бастайды. Сорғы суды жылытуға және салқындатуға арналған ыдыстар толғанға дейін жұмыс істейді. Осыдан кейін суды жылыту және салқындату процесі қосылады. Сондықтан, алғашқы қолданар алдында толықтай дайындалу үшін 30 минут уақыт кетеді.

Салқындатқыштың алдыңғы жағында 4 индикатор шамы бар:

- POWER – салқындатқышы электр желісіне қосылған.
- EMPTY – бөтелкедегі су таусылды. Бөтелкені ауыстыру керек. Есікті ашып, бөтелкені ауыстырып, есікті жабыңыз. Салқындатқыш автоматты түрде жұмыс істей бастайды. Индикатор сенеді.
- COOLING – салқындату процесі жүреді.
- HEATING – қыздыру процесі жүреді.

ТАЗАЛАУ ЖӘНЕ ҚЫЗМЕТ КӨРСЕТУ

Сонымен қатар салқын дұрыс пайдалану үшін келесі ережелерді сақтау керек

Қаптау және жөнелту алдында осы құрылғы тестілеуден және санитарлық өңдеуден өтті. Тасымалдау кезінде бакта және құбырларда шаң және иістер жинақталуы мүмкін. Су ішу алдында салқын кем дегенде бір литр су ағызу керек.

1. Салқындатқыштың бетін тазалау үшін жұмсақ дымқыл шүберекті пайдалануға болады. Қажет болса, жұмсақ жуғыш затты қолдануға болады. Құрылғыны тазалау үшін қатты химиялық өріткіштерді ҚОЛДАНБАҒЫЗ, себебі бұл салқындатқыштың бетін зақымдауы мүмкін.
2. Ішкі электр жүйесін суланбау үшін құрылғының сыртына су құюға БОЛМАЙДЫ. Тазалау кезінде құрылғыны суға салуға БОЛМАЙДЫ.
3. Су бөтелкесінің қақпағы, шланг және тамшы науасы ыдыс-аяқты жууға арналған (тек үстіңгі сөреде).
4. Су салқындатқышты ұзақ уақыт пайдаланбайтын болсаңыз, қуат сымнын ажыратып, салқындатқыштан суды төгіңіз. Барлық шүмектерден суды төгу керек, содан кейін қалған суды салқындатқыштың артқы панеліндегі ағызу тесігі арқылы төгу керек. Аяқтағаннан кейін су төгетін қақпақтың (тығын) мықтап тартылғанын тексеріңіз.

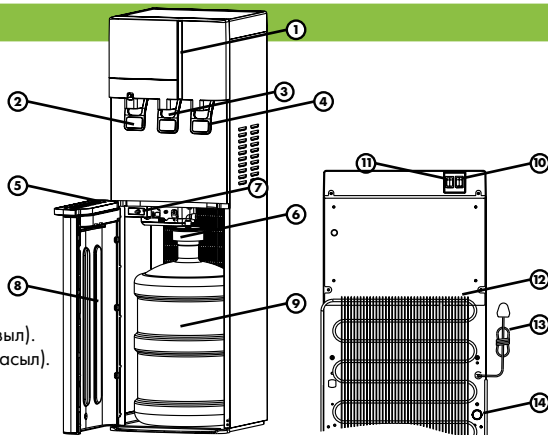
АҚАУЛЫҚТАРДЫ ДИАГНОСТИКАЛАУ ЖӘНЕ ЖОЮ

Егер аппарат дұрыс әрекет етпесе немесе мүлдем жұмыс жасамаса, сервистік орталыққа жүгінбес бұрын, келесі жәйттарды тексеріңіз.

ҚАТЕЛІК	ЫҚТИМАЛ СЕБЕПТЕРІ	ҚАЛАЙ АЛЫНАДЫМ
Судың жылыстауы орын алады.	Сорғының бөтелкеге қосылу нүктесі тығыз емес.	Су ыдысының тұтастығы бұзылған.
	Су төгетін қақпақ дұрыс бекітілмеген.	Сорғыны ажыратып, қайта қосыңыз. SC-ге хабарласыңыз.
Сумен жабдықтау кранынан су төгілмейді.	Өнім желіге қосылмаған.	Желіге қосыңыз.
	Өнім бүлінген.	Қызмет көрсету орталығына хабарласыңыз.
	Сорғы бөтелкеде дұрыс орнатылмаған. Су бөтелкесінің қақпағы су салқындатқышындағы қосқышқа дұрыс бекітілмеген.	Сорғыны нұсқауларға сәйкес орнатыңыз.
Аппарат қосылмайды.	Аппарат қосылған розетка ақаулы.	Розетканың жарамдылығын тексеріңіз, егер розетка ақаулы болса, аппаратты басқа жарамды тұрмыстық розеткаға жалғаңыз.
Су салқындамайды.	Аппарат электрлік желіге жалғанбаған.	<ul style="list-style-type: none"> • Салқындату ажыратқышы «OFF» жайғасымында. • Аппаратты қосқаннан кейін аз уақыт өтті. • Аппараттың тым белсенді қолданылуы, нәтижесінде су салқындап үлгермейді. • Салқындату ажыратқышын «ON» жайғасымына орнатыңыз.
Аппарат жоғ ары шу деңгейімен жұмыс жасайды.	Аппарат тегіс бетке орнатылмаған.	Аппаратты тегіс қатты бетке орнатыңыз.
Судың біртүрлі дәмі.		Шлангты жуу керек (жоғарғы сөреде ыдыс жуғышта жууға болады).
	Бөтелкедегі су гүлдеді.	Су бөтелкесін ауыстырыңыз. Біртүрлі дәм бірінші бөтелкені қолданғаннан кейін кетеді.

СҰЛБА

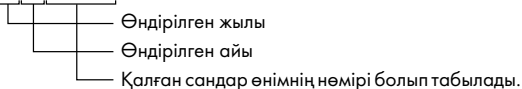
1. Көрсеткіш жолағы.
2. Балалардан қорғайтын құлпы бар ыстық су беру қраны.
3. Бөлме температурасында сумен жабдықтау қраны.
4. Суық сумен жабдықтау қраны.
5. Тамшы жинағыш паллет.
6. Шланг бөтелкесінің қақағы.
7. Қайта жүктеу түймесі.
8. Төменгі есік салқындатқыш.
9. Бөтелкені орнатуға арналған орын.
10. Қыздыру функциясының қосқышы (қызыл).
11. Салқындату функциясының қосқышы (жасыл).
12. Конденсатор торы.
13. Қуат кабелі.
14. Су төгетін тесік.



ҚҰҚЫҚТЫҚ АҚПАРАТ

Дайындалған күні өнімнің жанында орналасқан, сериялық нөмір түрінде шифрленген.

Мысал: SN0000YU0001



Суды салқындату/қыздыру және мөлшерлеу үшін арналған. Сақтаудың ерекше жағдайларын және тасымалдауды қажет етпейді. Тағайындалуы бойынша пайдалану кезінде қауіпсіз. Қызмет ету мерзімі-5 жыл. Кепілдік мерзімі 12 ай. Өндіруші: НИНБО АКВАРТ ЭЛЕКТРИКАЛ ЭПЛАЕНС КО., ЛТД 298 БИНХАИ АВЕНЮ, ХАНЖОУ БЭЙ НЬО ДИСТРИКТ, ЦЫСИ СИТИ, НИНБО, ҚЫТАЙ. (NINGBO AQUART ELECTRICAL APPLIANCES CO., LTD. NO. 298 BINHAI AVENUE, HANGZHOU BAY NEW DISTRICT, CIXI CITY, NINGBO, CHINA).



Электрлік аспапты тұрмыстық қалдықтармен бірге лақтырмаңыз. Қоршаған орта туралы қамданыңыз. Ақаулы электрлік аспапты арнайы кәдеге жарату бекетіне тасыру керек. Тұрмыстық электрлік аспаптарды өңдеуге қабылдайтын бекеттердің мекенжайларын Сіз Сіздің қаланың муниципалдық мекемелерінде ала аласыз.

RU/BY. Благодарим Вас за приобретение продукции торговой марки BRASSON®. Настоящая гарантия действует в течении 12 месяцев с даты приобретения изделия и подразумевает гарантийное обслуживание изделия при обнаружении дефектов, связанных с заводским или производственным браком. В этом случае потребитель имеет право на бесплатный ремонт изделия.

Настоящая гарантия действительна при соблюдении следующих условий:

1. Изделие должно использоваться в точном соответствии с инструкцией по эксплуатации и с соблюдением правил и требований безопасности.
2. Обязанности изготовителя по настоящей гарантии исполняются продавцами и/или официальными обслуживающими (сервис) центрами.
3. Транспортные расходы не входят в гарантийные обязательства, за исключением предусмотренных законодательством РФ.
4. Настоящая гарантия не распространяется на дефекты изделия, возникшие в результате:
 - 4.1 химического, механического или иного воздействия, попадания посторонних предметов, жидкостей, насекомых внутрь изделия;
 - 4.2 неправильной эксплуатации, включая использование изделия не по прямому назначению, установку и эксплуатацию изделия с нарушением правил и требований безопасности;
- 4.3 повреждения или выхода изделия из строя в связи с нарушением правил и условий установки, подключения, адаптации под местные тех. условия покупателя, хранения и транспортировки, воздействия влаги, высоких и низких температур, а также в результате некачественного сетевого питания;
- 4.4 износа ламп, батарей, защитных экранов и иных деталей с ограниченным сроком использования;
- 4.5 ремонта (наладки) изделия, если он произведен любыми иными лицами, кроме обслуживающих центров;
- 4.6 изменения конструкции изделия и/или частей изделия, а также изменения ПО (программного обеспечения), кроме случаев, указанных в инструкции по эксплуатации;
- 4.7 повреждения защитных знаков и/или серийных номеров.
5. Гарантия действительна при правильно заполненном гарантийном талоне с указанием серийного номера, даты продажи, наличии печати продавца, кассового чека или документа, подтверждающего покупку; в противном случае гарантийный срок исчисляется с даты производства, определяемой поставщиком по серийному номеру.

KZ. Sizge, BRASSON® сауда маркасының бұйымын алғаныңызға алғыс білдіреміз. Осы кепілдік, бұйымды сатып алған күннен бастап 12 ай бойы іске жарамды және зауыттық және өндірістік ақауларға байланысты кемшіліктер табылса кепілдік жасайды. Бұл жағдайда, сатып алушы бұйымды тігін жөндеуге құқылы.

Осы кепілдік, келесі шарттарды ұстанса іске жарамды:

1. Бұйым, қауіпсіздік талаптары мен ережелерін ұстану және пайдалану нұсқауларына нақты сәйкестікте пайдаланылуы керек.
2. Осы кепілдік бойынша өндірушінің міндеттері сатушылар және/немесе ресми қызмет көрсету орталықтарымен (сервис) орындалады.
3. Транспорттық шығындар, РФ заңнамасымен қарастырылғандарды қоспағанда кепілдік міндеттерге жатпайды.
4. Осы кепілдік, төмендегілердің нәтижесінде пайда болған бұйым кемшіліктеріне дарымайды:
 - 4.1 Бұйым ішіне химиялық, механикалық немесе басқа әсерлер, бетен заттардың, сұйықтықтар, жәндіктердің түсуі.
 - 4.2 Бұйымды, қауіпсіздік талаптары мен ережелерінің бұзылған күйінде пайдалану және орнату, бұрыс бағыт пайдалануды қоса қате пайдалану.
 - 4.3 Қосу, орнату шарттары мен ережелерінің бұзылуына байланысты істен шығуы немесе бұзылуы, сатып алушының жергілікті тех.жағдайларына бейімделуі, сақтау және орын ауыстыруы, ылғал әсері, жоғары және төмен температуралар, сонымен қатар, сапасыз желілік қуат көзі нәтижесінде.
 - 4.4 Шамдар, батареялар, қорғаныш экрандары және аз уақыт қолданылған басқа бөлшектерінің тозуы.
 - 4.5 Егер, қызмет көрсетуші орталықтардан басқа, өкілдермен жасалса бұйымның жөндеуі (жаману).
 - 4.6 Бұйымның құралуын және/немесе бұйым бөліктерін өзгерту, сонымен қатар пайдалану нұсқауларында көрсетілген жағдайлардан басқа БҚ өзгерістері (боғдарламалық қамтылуы).
- 4.7 Қорғаныш белгілерінің және/немесе сериялық нөмірлерінің өшірілуі.
5. Кепілдік, кепілдік талонының сериялық нөмірі, сату күні, сатушы мөрі басылып дұрыс толтырылған, қасалық түбіртек немесе сатып алғандығын растайтын құжат болған жағдайда жарамды; кері жағдайда, кепілдік мерзім жеткізуші сериялық нөміріден анықтайтын өндіріс күнінен есептеледі.

ГАРАНТИЙНЫЙ ТАЛОН КЕПІЛДІК ТАЛОНЫ / WARRANTY CARD

RU/BY/KZ/EN

Настоящий талон действителен только при наличии печати и заполнения всех ниже приведенных граф.
Бұл талон, төменде келтірілген барлық жолдар толтырылған және мөрі болған жағдайда ғана іске жарамды.
This coupon is valid only if you have a seal and fill in all the following columns.

Изделие / Бұйым / Product

Модель / Модель / Model

Серийный номер / Сериялық нөмірі / Serial number

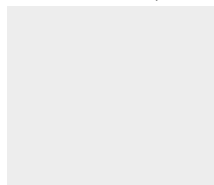
Гарантийный срок / Кепілдік мерзімі / Warranty period

Дата продажи / Сату күні / Date of sale

Фирма-продавец / Сатушы-фирма / The seller

С условиями гарантии ознакомлен. К комплектации и внешнему виду претензий нет. /
Кепілдік шарттарымен таныстым. Жинақтауына және сыртқы пішініне шағым жоқ /
I have read the terms of the guarantee. There are no complaints about the configuration
and appearance.

Печать продавца
Сатушы мөрі
Seller's stamp



Подпись / Қолы / Signature

