

SONNEN®

ОТРЫВНОЙ ТАЛОН

ЎЗБЕ ТАЛОН / COUPON

Изделие / Бўйым / Product

Модель / Модель / Model

Дата продажи / Сату кун / Date of sale i

Дата поступления в ремонт / Жөндеуге түскен күні / Date of applying to service center

Дата окончания ремонта / Жөндеудің аяқталу күні / Date of finishing the repair

Неисправности / Ақаулар / Defects

.....
.....
.....
.....
.....
.....
.....
.....
.....
.....

Замененные детали / Ауыстырылған бөлшектер / Replaced details

.....
.....
.....
.....
.....
.....
.....
.....

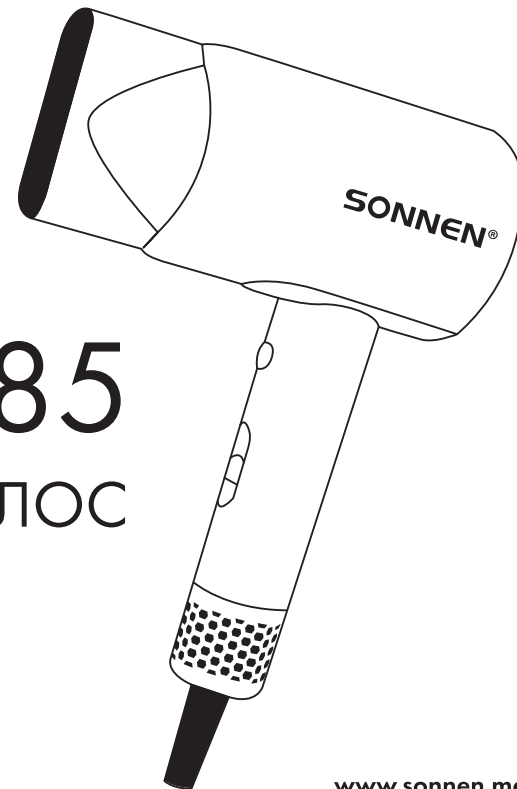
Заполняется в гарантийной мастерской
Жинақтауына және сыртқы пішініне шағым жоқ
To be completed at the warranty workshop

Печать сервис-центра
Сервис-орталық мөрі
Service center stamp

www.sonnen.me

SONNEN®

РУКОВОДСТВО
ПОЛЬЗОВАТЕЛЯ



HD-2285

ФЕН ДЛЯ ВОЛОС

арт. 454697

www.sonnen.me

Уважаемый покупатель! Благодарим Вас за выбор продукции **SONNEN®**! Сохраните данное руководство для обращения к нему в дальнейшем. Перед началом эксплуатации внимательно прочитайте руководство, в котором содержится информация по правильному использованию устройства.

Техническая спецификация	3	Чистка и хранение фена	5
Комплект поставки.....	3	Диагностика и устранение неисправностей.....	5
Меры предосторожности и безопасности	3	Схема.....	6
Эксплуатация изделия.....	4	Правовая информация	6
Функция «Холодный воздух».....	5	Гарантийный талон.....	13
Функция ионизации.....	5		

Құрметті сатып алушы! SONNEN® өнімдерін таңдағаныңыз үшін алғысымызды білдіреміз! Болашақта оған жүгіну үшін осы нұсқаулықты сақтаңыз. Жұмысты бастамас бұрын, құрылғыны дұрыс пайдалану туралы ақпаратты қамтитын нұсқаулықты мұқият оқып шығыңыз.

Техникалық сипаттама.....	7	Жылу желдеткішін тазалау және сақтау	9
Жеткізу жиынтығы.....	7	Диагностика және ақаулықтарды жою	9
Сақтық шаралары және қауіпсіздік	7	Сызба.....	9
Құрылғыны пайдалану.....	8	Құқықтық ақпарат.....	10
«Суық ауа» функциясы.....	9	Кепілдік талоны.....	13
Иондану функциясы	9		

ОТРЫВНОЙ ТАЛОН

ЎЗБЕ ТАЛОН / COUPON

Заполняется в гарантийной мастерской
Жинақтауына және сыртқы пішініне шағым жоқ
To be completed at the warranty workshop

Изделие / Бўйым / Product

Модель / Модель / Model

Дата продажи / Сату күн / Date of sale i

Дата поступления в ремонт / Жөндеуге түскен күні / Date of applying to service center

Дата окончания ремонта / Жөндеудің аяқталу күні / Date of finishing the repair

Неисправности / Ақаулар / Defects

Замененные детали / Ауыстырылған бөлшектер / Replaced details

Печать сервис-центра
Сервис-орталық мөрі
Service center stamp

ГАРАНТИЙНЫЙ ТАЛОН

КЕПІЛДІК ТАЛОНЫ / WARRANTY CARD

RU/BY/KZ/EN

Настоящий талон действителен только при наличии печати и заполнения всех ниже приведенных граф.
Бұл талон, төменде келтірілген барлық жолдар толтырылған және мөрі болған жағдайда ғана іске жарамды.
This coupon is valid only if you have a seal and fill in all the following columns.

Изделие / Бұйым / Product

Модель / Модель / Model

Серийный номер / Сериялық нөмірі / Serial number

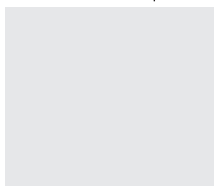
Гарантийный срок / Кепілдік мерзімі / Warranty period

Дата продажи / Сату күні / Date of sale

Фирма-продавец / Сатушы-фирма / The seller

С условиями гарантии ознакомлен. К комплектации и внешнему виду претензий нет. /
Кепілдік шарттарымен таныстым. Жинақтауына және сыртқы пішініне шағым жоқ /
I have read the terms of the guarantee. There are no complaints about the configuration
and appearance.

Печать продавца
Сатушы мөрі
Seller's stamp



Подпись / Қолы / Signature

РУКОВОДСТВО ПОЛЬЗОВАТЕЛЯ: ФЕН ДЛЯ ВОЛОС

RU/BY

ТЕХНИЧЕСКАЯ СПЕЦИФИКАЦИЯ

- Модель – HD-2285.
- Напряжение – 220-240 В.
- Частота – 50-60 Гц.
- Мощность – 2200 Вт.
- Кол-во скоростных режимов – 2.
- Кол-во температурных режимов – 2.
- Концентратор – да.

КОМПЛЕКТ ПОСТАВКИ

- Фен для волос – 1 шт.
- Концентратор – 1 шт.
- Руководство пользователя с гарантийным талоном – 1 шт.

МЕРЫ ПРЕДОСТОРОЖНОСТИ И БЕЗОПАСНОСТИ

Несоблюдение указаний, содержащихся в данном руководстве, может привести к травмам или к повреждению фена. Для снижения риска травм и повреждений изделия пользователю необходимо полностью прочитать руководство перед эксплуатацией.

ВАЖНО!!!

Данное изделие предназначено для сушки и укладки волос. Фен является бытовым прибором, не предназначен для профессионального использования.

- Перед использованием убедитесь, что напряжение, указанное на изделии, соответствует напряжению электросети.
- Берегите изделие от попадания воды. Не используйте изделие вблизи воды. После использования обязательно отключите от электропитания.
- Изделие необходимо хранить в недоступном месте от детей.
- Не допускайте перекрытия решетки воздухозаборника.
- При перегреве изделия сработает защитный механизм и изделие отключится. Дайте ему остыть. Перед повторным включением проверьте решетку воздухозаборника на отсутствие засора (пыли, волос, грязи, посторонних предметов, и т.д.).

- Используйте только розетки с надежным заземлением. Не используйте удлинитель для подключения изделия.
- Не используйте изделие с поврежденным сетевым шнуром или сетевой вилкой, а также после падения или повреждения. Не пытайтесь самостоятельно заменить его, обратитесь в авторизованные сервисные центры.
- Во избежание поражения электрическим током не просовывайте металлические предметы в решетку воздухозаборника.
- Не используйте изделие для искусственных волос.
- Данное изделие не предусмотрено для использования лицами с ограниченными возможностями, а также лицам с недостаточным опытом и знаниями, кроме случаев контроля или инструктирования по вопросам использования изделия со стороны лиц, ответственных за безопасность.
- Для обеспечения дополнительной защиты рекомендуется установить ограничитель остаточного тока (RCD), предназначенный для электропитания ванной комнаты. Номинальный остаточный рабочий ток не должен превышать 30 мА. Посоветуйтесь с электриком, выполняющим электромонтаж.
- Сервисное обслуживание должны проводить только сертифицированные специалисты.

ВНИМАНИЕ!

Не допускайте повреждений нагревательного элемента.

ВНИМАНИЕ!

Прибор не предназначен для использования лицами (включая детей) с пониженными физическими, сенсорными или умственными способностями или при отсутствии у них жизненного опыта или знаний, если они не находятся под присмотром или не проинструктированы об использовании прибора лицом, ответственным за их безопасность. Дети должны находиться под присмотром для недопущения игр с прибором.

ЭКСПЛУАТАЦИЯ АППАРАТА

1. Распакуйте изделие и ознакомьтесь с руководством пользователя и мерами предосторожности.
2. Вставьте вилку в исправную розетку.
3. Для точной укладки присоедините концентратор к фену.
4. Установите переключатель в положение 1 для включения фена, первого скоростного и первого температурного режимов, или в положение 2 для включения второго скоростного и второго температурного режимов. Для выключения изделия установите переключатель в положение 0.
5. По завершении использования изделия, отключите его от электросети.
6. Положите изделие на термостойкую поверхность и дайте ему остыть.

RU/BY. Благодарим Вас за приобретение продукции торговой марки SONNEN®. Настоящая гарантия действует в течение 12 месяцев с даты приобретения изделия и подразумевает гарантийное обслуживание изделия при обнаружении дефектов, связанных с заводским или производственным браком. В этом случае потребитель имеет право на бесплатный ремонт изделия.

Настоящая гарантия действительна при соблюдении следующих условий:

1. Изделие должно использоваться в точном соответствии с инструкцией по эксплуатации и с соблюдением правил и требований безопасности.
 2. Обязанности изготовителя по настоящей гарантии исполняются продавцами и/или официальными обслуживающими (сервис) центрами.
 3. Транспортные расходы не входят в гарантийные обязательства, за исключением предусмотренных законодательством РФ.
 4. Настоящая гарантия не распространяется на дефекты изделия, возникшие в результате:
 - 4.1 химического, механического или иного воздействия, попадания посторонних предметов, жидкостей, насекомых внутрь изделия;
 - 4.2 неправильной эксплуатации, включая использование изделия не по прямому назначению, установку и эксплуатацию изделия с нарушением правил и требований безопасности;
 - 4.3 повреждения или выхода изделия из строя в связи с нарушением правил и условий установки, подключения, адаптации под местные условия покупателя, хранения и транспортировки, воздействия влаги, высоких и низких температур, а также в результате некачественного сетевого питания;
 - 4.4 износа ламп, батарей, защитных экранов и иных деталей с ограниченным сроком использования;
 - 4.5 ремонта (наладки) изделия, если он произведен любыми иными лицами, кроме обслуживающих центров;
 - 4.6 изменения конструкции изделия и/или частей изделия, а также изменения ПО (программного обеспечения), кроме случаев, указанных в инструкции по эксплуатации;
 5. Гарантия действительна при правильно заполненном гарантийном талоне с указанием серийного номера, даты продажи, даты печати продавца, кассового чека или документа, подтверждающего покупку; в противном случае гарантийный срок исчисляется с даты происхождения, определяемой поставщиком по серийному номеру.
- Список авторизованных сервисных центров представлен на сайте www.sonnen.me.

KZ. Sizge, SONNEN® сауда маркасының бұйымын алғаныңызға алғыс білдіреміз. Осы кепілдік, бұйымды сатып алған күннен бастап 12 ай бойы іске жарамды және зәуіттық және өндірістік ақауларға байланысты кемшіліктер табылса кепілдік жасайды. Бұл жағдайда, сатып алушы бұйымды тегін жөндеуге құқылы.

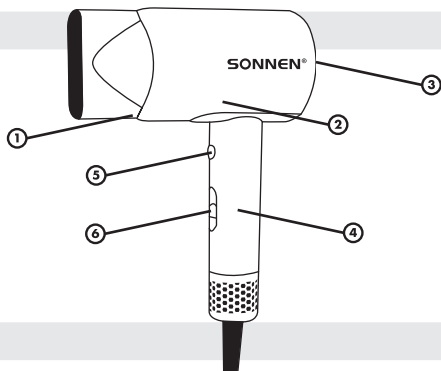
Осы кепілдік, келесі шарттарды ұстанса іске жарамды:

1. Бұйым, қауіпсіздік талаптары мен ережелерін ұстану және пайдалану нұсқауларына нақты сәйкестікте пайдаланылуы керек.
2. Осы кепілдік бойынша өндірушінің міндеттері сатушылар және/немесе ресми қызмет көрсету орталықтарымен (сервис) орындалады.
3. Транспорттық шығындар, РФ заңнамасымен қарастырылғандарды қоспағанда кепілдік міндеттерге жатпайды.
4. Осы кепілдік, төмендегілердің нәтижесінде пайда болған бұйым кемшіліктеріне дәрмемейді:
 - 4.1 Бұйым ішіне химиялық, механикалық немесе басқа әсерлер, бөтен заттардың, сұйықтықтар, жәндіктердің түсуі.
 - 4.2 Бұйымды, қауіпсіздік талаптары мен ережелерінің бұзылған күйінде пайдалану және орнату, бұрыс баяғт пайдалануды қоса қате пайдалану.
 - 4.3 Қосу, орнату шарттары мен ережелерінің бұзылуына байланысты істен шығу немесе бұзылуы, сатып алушының жергілікті тех.жағдайларына бейімделуі, сақтау және орын ауыстыруы, ылғал әсері, жоғары және төмен температуралар, сонымен қатар, сапасыз желілік қуат кезі нәтижесінде.
 - 4.4 Шаңдар, батареялар, қорғаныш экрандары және аз уақыт қолданылған басқа бөлшектерінің тозуы.
 - 4.5 Егер, қызмет көрсетуші орталықтардан басқа, өкілдермен жасалса бұйымның жөндеуі (жамсау).
 - 4.6 Бұйымның құралуын және/немесе бұйым бөлшектерін өзгерту, сонымен қатар пайдалану нұсқауларында көрсетілген жағдайлардан басқа БҚ өзгерістері (бағдарламалық қамтылуы).
 - 4.7 Қорғаныш белгілерінің және/немесе сериялық нөмірлерінің өшірілуі.
5. Кепілдік, кепілдік талонының сериялық нөмірі, сату күні, сатушы мөрі басылып дұрыс толтырылған, қасалық түбіртек немесе сатып алғандығын растайтын құжат болған жағдайда жарамды; кері жағдайда, кепілдік мерзім желізінің сериялық нөмірден анықтайтын өндіріс күнінен есептеледі.

Үкілетті қызмет көрсету орталықтарының тізімі www.sonnen.me сайтында көрсетілген.

СЫЗБА

1. Концентратор.
2. Шаш кептіргіш корпусы.
3. Артқы тор.
4. Ұстау.
5. Суық ауа түймесі.
6. Қосқыш.

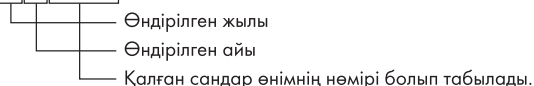


ПРАВОВАЯ ИНФОРМАЦИЯ

Өндіруші ескертусіз жұмыс істейтін қасиеттерін жақсарту үшін техникалық сипаттамаларын, буып-моделін жобалау өзгерту құқығын өзіне қалдырады.

Дайындалған күні өнімнің жанында орналасқан, сериялық нөмір түрінде шифрленген.

Мысал: SN0000YU0001



Вопросы по качеству направлять: ООО «Офис-импэкс» (импортер и дистрибьютор), 394026, Россия, г. Воронеж, ул. 45 Стрелковой Дивизии, 261а. Шашты кептіруге және сәндеуге арналған. Сақтау мен тасымалдаудың ерекше шарттары қажет емес. Мақсатына сай қолданған кезде қауіпсіз. Қызмет мерзімі – 3 жыл. Кепілдік мерзімі – 12 ай. Өндіруші: Нинбо Онли.Т Электрик Эплаиенс Ко., ЛТД. Но. 308 Юань Роад Чжоусян Таун, Сикси Сити, Чжэцзян Провинс, Қытай (Ningbo Only.T Electric Appliance Co., LTD. No/308 Yu'an road Zhouxiang Town, Cixi City, Zhejiang Province, China).



Электрлік аспапты тұрмыстық қалдықтармен бірге лақтырмаңыз. Қоршаған орта туралы қамданыңыз. Ақаулы электрлік аспапты арнайы кәдеге жарату бекетіне тапсыру керек. Тұрмыстық электрлік аспаптарды өңдеуге қабылдайтын бекеттердің мекенжайларын Сіз Сіздің қаланың муниципалдық мекемелерінде ала аласыз.

ПАЙДАЛАНУШЫ НҰСҚАУЛЫҒЫ: ШАШ КЕПТІРГІШ

KZ

ТЕХНИКАЛЫҚ СИПАТТАМА

- Сипаттама – HD-2285.
- Кернеуі – 220-240 В.
- Жилілігі – 50-60 Гц.
- Қуаты – 1500 Вт.
- Жылдамдық режимдерінің саны – 2.
- Температуралық режимдер саны – 2.
- Концентратор – иә.
- Ілуге арналған ілмек – иә.

ЖЕТКІЗУ ЖИНАҒЫ

- Шаш кептіргіш – 1 дана.
- Концентратор – 1 дана.
- Кепілдік талоны бар пайдаланушы нұсқаулығы – 1 дана.

САҚТЫҚ ШАРАЛАРЫ ЖӘНЕ ҚАУІПСІЗДІК

Осы нұсқаулықтағы ережелерді сақтамау, фенге зақым келтіруі мүмкін. Өнімнің жарақат және зақымдалу кәтерін азайту үшін, пайдаланушы пайдалану алдында, нұсқаулықпен мұқият оқып шығуы қажет.

МАҢЫЗДЫ!!!

Бұл өнім шашты кептіруге және сәндеуге арналған. Данное изделие предназначено для сушки и укладки волос. Фен – бұл кәсіби қолдануға арналмаған, тұрмыстық аспап.

- Пайдаланар алдында, құралда көрсетілген кернеудің электр желісіне сәйкес келетініне көз жеткізіңіз.
- Құрылғыға су тигізбеңіз. Бұл құрылғыны судың жанында қолданбаңыз. Пайдаланғаннан кейін әрдайым қуат көзінен ажыратыңыз.
- Құрылғыны балалардың қолы жетпейтін жерде сақтаңыз.
- Ауа тартқыш торын жабылуына жол бермеңіз.
- Егер құрылғы қатты қызып кетсе, қорғаныс механизмі жұмыс істеп, шаш кептіргіш өшіп қалады. Оның салқындағанын күтіңіз. Қайта қосар алдында, ауа тартқыш торында қоқым-соқым жоқ екеніне көз жеткізіңіз (шаң, шаш, кір, бөтен заттар және т.б.).

- Сенімді жерге қосылған рэзеткелерді ғана пайдаланыңыз. Құрылғыны жалғау үшін ұзартқыш сымын қолданбаңыз.
- Сымы зақымдалған, желілік ашасы бар немесе құлаған және бұзылған кейін жылу жетдеткішін пайдаланбаңыз. Оны өзіңіз ауыстыруға тырыспаңыз, өкілетті қызмет көрсету орталығына хабарласыңыз.
- Электр тогының соғуына жол бермеу үшін ауа тартқыш торына металл заттарды салмаңыз.
- Фенді жасанды шашқа пайдаланбаңыз.
- Құрылғыны қолдану туралы бақылау немесе нұсқаушылық жөнінде қауіпсіздікті қамтамасыз етуге жауапты тұлғаларды қоспағанда, бұл құрылғы мүгедек адамдарға, сондай-ақ тәжірибесі жеткіліксіз және білімі жоқ адамдарға арналмаған.
- Қосымша қорғанысты қамтамасыз ету үшін ванна бөлмесінің қуатына арналған қалдық ток шектегішті (RCD) орнату ұсынылады. Номиналды қалдық жұмыс тогы 30 мА аспауы керек. Сымды жүргізетін электршіге хабарласыңыз.
- Техникалық қызмет көрсету, тек сертификатталған мамандар арқылы жүзеге асырылуы тиіс.

ЕСКЕРТУ!

Қыздырғыш элементінің зақымдалуына жол бермеңіз.

ЕСКЕРТУ!

Аспап физикалық, сенсорлық немесе ақыл-ой қабілеттері төмендеген немесе өмірлік тәжірибесі немесе білімі жоқ адамдар (балаларды қоса алғанда), егер олар бақылауда болмаса немесе олардың қауіпсіздігіне жауапты адамның аспапты пайдалануы туралы нұсқау берілмесе, пайдалануға арналмаған. Құралмен ойын ойнауға жол бермеу үшін балалар бақылауда болуы керек.

ҚҰРЫЛҒЫНЫ ПАЙДАЛАНУ

1. Өнімді қаптамасынан шығарып, пайдаланушы нұсқаулығын және қауіпсіздік шараларын оқыңыз.
2. Шанышқыны жұмыс істейтін электр рэзеткесіне қосыңыз.
3. Дұрыс орнату үшін шоғырлауышты фенге жалғаңыз.
4. Шаш кептіргішті, бірінші жылдамдықты және бірінші температура режимдерін қосу үшін қосқышты 1-ші орынға немесе екінші жылдамдық пен екінші температура режимдерін қосу үшін 2-ші орынға қойыңыз. Өнімді өшіру үшін қосқышты 0 күйіне қойыңыз.
5. Өнімді қолданғаннан кейін оны электр рэзеткесінен ажыратыңыз.
6. Өнімді ыстыққа төзімді бетке қойып, оны суытыңыз.

«СУЫҚ АУА» ФУНКЦИЯСЫ

Бұл режим шашты түзетуге арналған, шашты шашты салқындату арқылы жасалады. Шаш кептіргіш жұмыс істеп тұрған кезде суық ауаны үрлеу режимін қосу үшін арнайы түймесін басыңыз.

ИОНДАНУ ФУНКЦИЯСЫ

Бұл шаш кептіргіш моделі иондану функциясымен жабдықталған, ол шашты күтеді, статикалық электр қуатын кетіреді, шашты шамадан тыс кептіруден қорғайды.

ЖЫЛУ ЖЕЛДЕТКІШІН ТАЗАЛАУ ЖӘНЕ САҚТАУ

- Өнімді электр желісінен ажыратылған, шаңнан қорғалған қауіпсіз және құрғақ жерде сақтау керек.
- Өнім ерекше күтімді қажет етпейді. Шаш кептіргіштің артқы торында қалған кір бөлшектерін кетіру үшін өнімді электр желісінен ажыратыңыз және корпустың ішіне су кірмес үшін сәл дымқыл шүберекті пайдаланыңыз.

ДИАГНОСТИКА ЖӘНЕ АҚАУЛЫҚТАРДЫ ЖОЮ

Егер аппарат дұрыс әрекет етпесе немесе мүлдем жұмыс жасамаса, сервистік орталыққа жүгінбес бұрын, келесі жәйттарды тексеріңіз.

ҚАТЕЛІК	ЫҚТИМАЛ СЕБЕПТЕРІ	ҚАЛАЙ АЛЫНАДЫМ
Фен жұмыс істемейді.	Қуат кабелінің немесе рэзеткінің зақымдануы.	Кабі және розетка шанышқыларын тұтастығын тексеріңіз, қажалып тозған және сынған жерлері болған жағдайда фенді пайдаланбаңыз. Қызмет көрсету орталығына хабарласыңыз.
Фен жұмыс кезінде сөніп қалды.	Феннің қызып кетуі.	Барлық қосқыштарды OFF режимінде орнатыңыз. Рэзеткіден шығарыңыз. Фенді салқындатыңыз.
Салқындату функциясы жұмыс істемейді.	Феннің бұзылуы.	Қызмет көрсету орталығына хабарласыңыз.